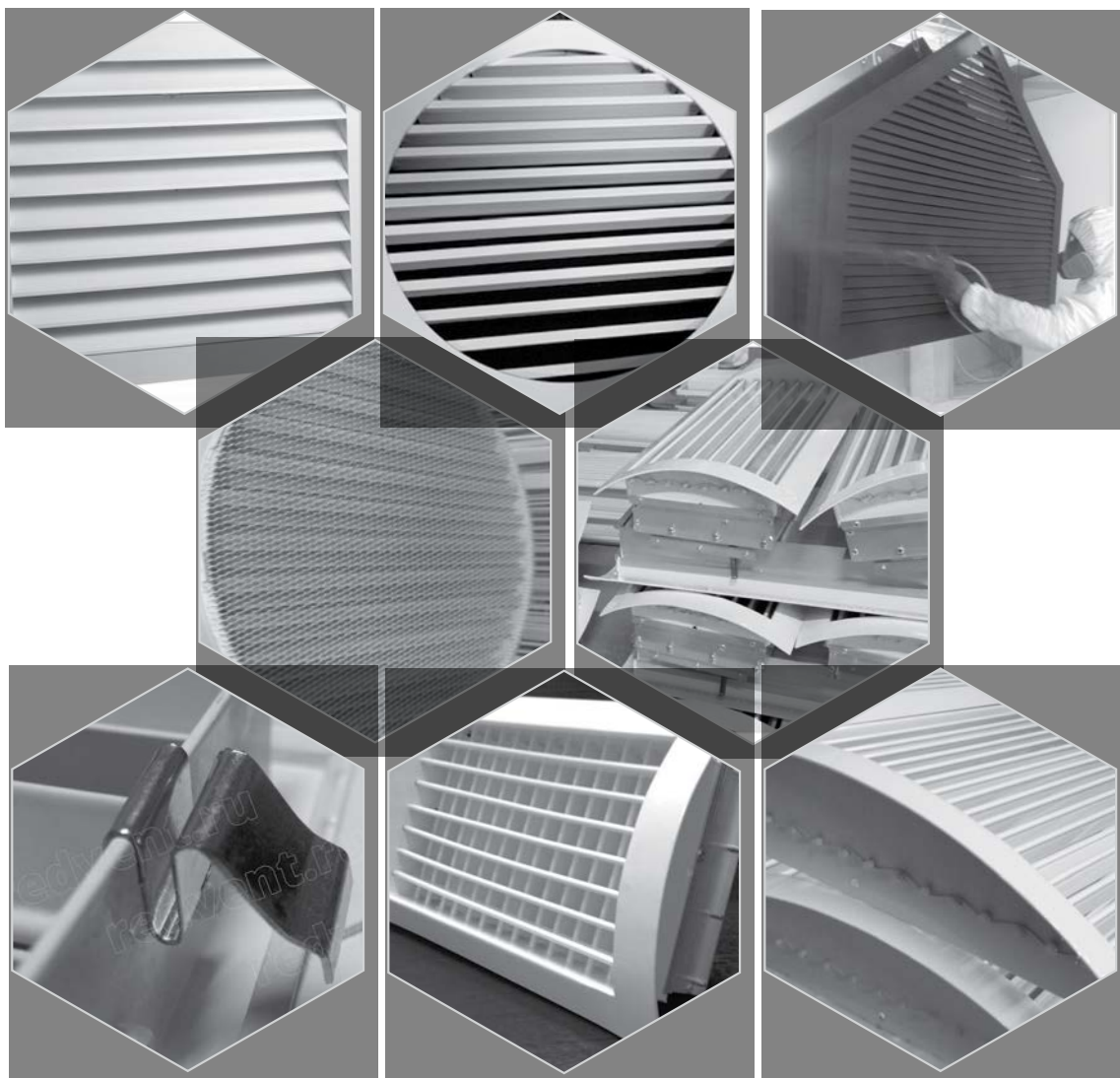


127 ВИДОВ ВЕНТИЛЯЦИОННЫХ РЕШЕТОК

www.R2M.ru



Вентиляционная наружная решетка РЭД-Н

Наружная вентиляционная решетка стандартная из уголка 30x30 мм. и Z-образными жалюзи неподвижно закрепленные под углом 35 градусов. Данный вид решеток рекомендуем заказывать при суммарной площади строительного проема, не более 3 квадратных метров. По запросу рамка может иметь отверстия для саморезов. Возможна комплектация стальной сеткой.



Вентиляционная наружная решетка изготавливается из алюминиевого профиля.



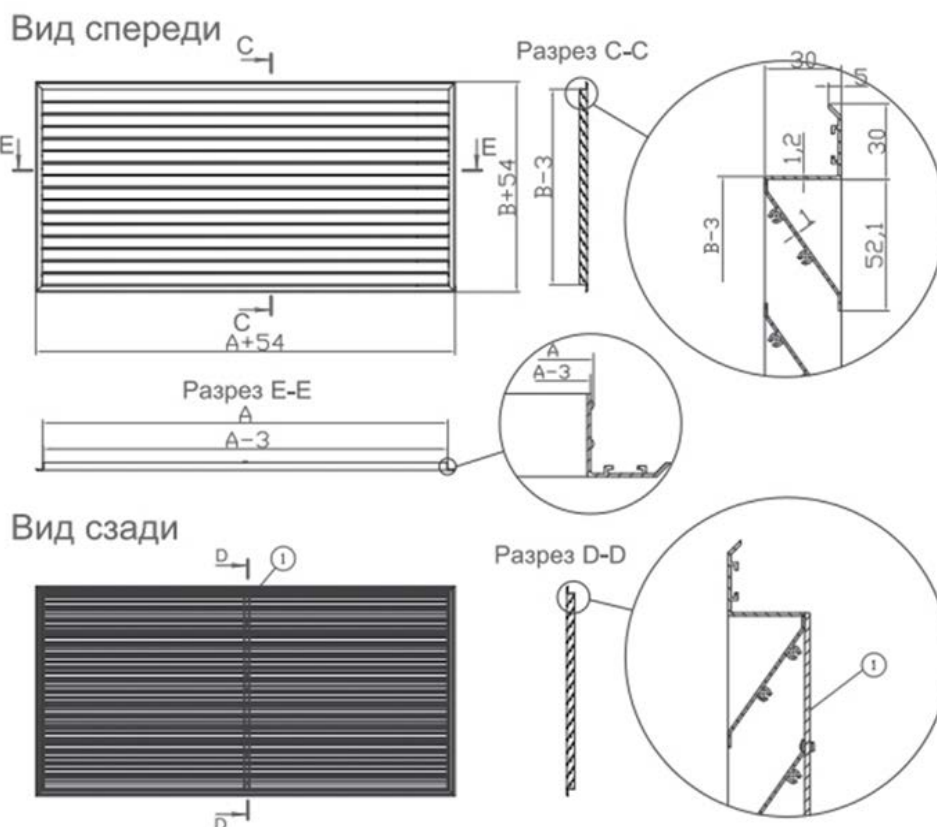
Рекомендуемый максимальный размер данного вида решетки - 3 м. кв.



Окраска осуществляется порошковым методом в заводских условиях.




Монтаж решетки осуществляется при помощи саморезов в проем.





Вентиляционная наружная решетка РЭД-Н4


Вентиляционные наружные решетки алюминиевые изготавливаются из уголка 45х45 мм., что дает изделию большую жесткость и позволяет использовать для установки в проемы площадью до 6.5 м. кв. Так же на задней части данной вентиляционной решетки мы устанавливаем швеллер закрепленный к каждой ламели заклепочным методом, что дает решетке дополнительную прочность. По запросу рамка может иметь отверстия для саморезов. Возможна комплектация стальной сеткой.

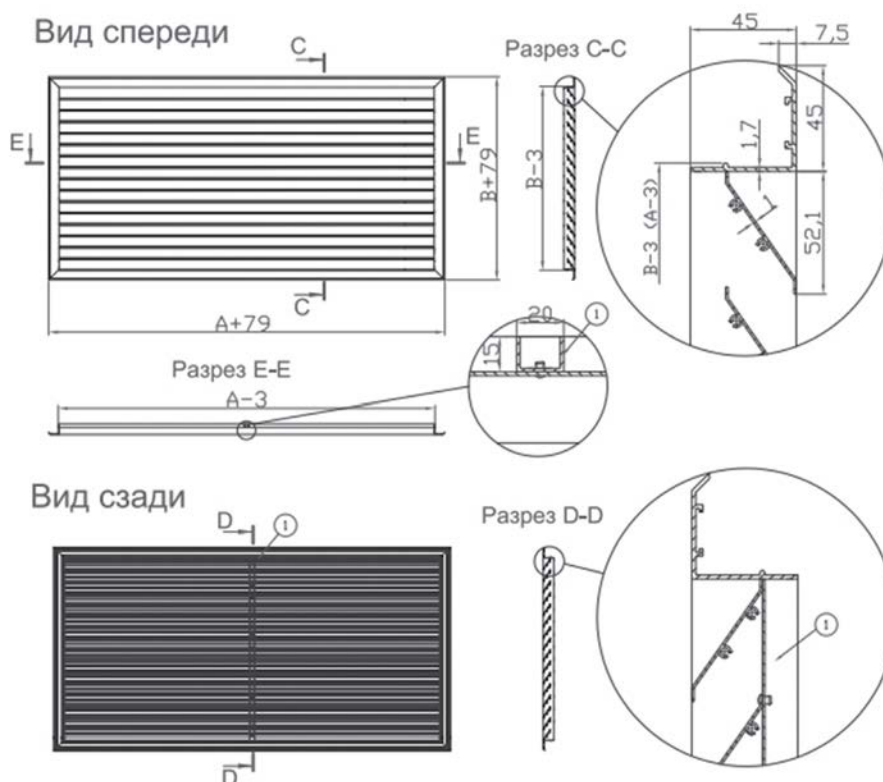


 Вентиляционная наружная решетка изготавливается из алюминиевого профиля.

 Рекомендуемый максимальный размер данного вида решетки - 3 м. кв.

 Окраска осуществляется порошковым методом в заводских условиях.

 Монтаж решетки осуществляется при помощи саморезов в проем.



Вентиляционная наружная решетка РЭД-НС

Жалюзийная алюминиевая решетка из усиленного уголка 45x45 мм. и S-образными, особо прочными полыми жалюзи, неподвижно закрепленные в раме. Данный вид решеток рекомендуем заказывать при суммарной площади строительного проема, не более 6 квадратных метров. По запросу рамка может иметь отверстия для саморезов. Возможна комплектация стальной сеткой.



Вентиляционная наружная решетка изготавливается из алюминиевого профиля.



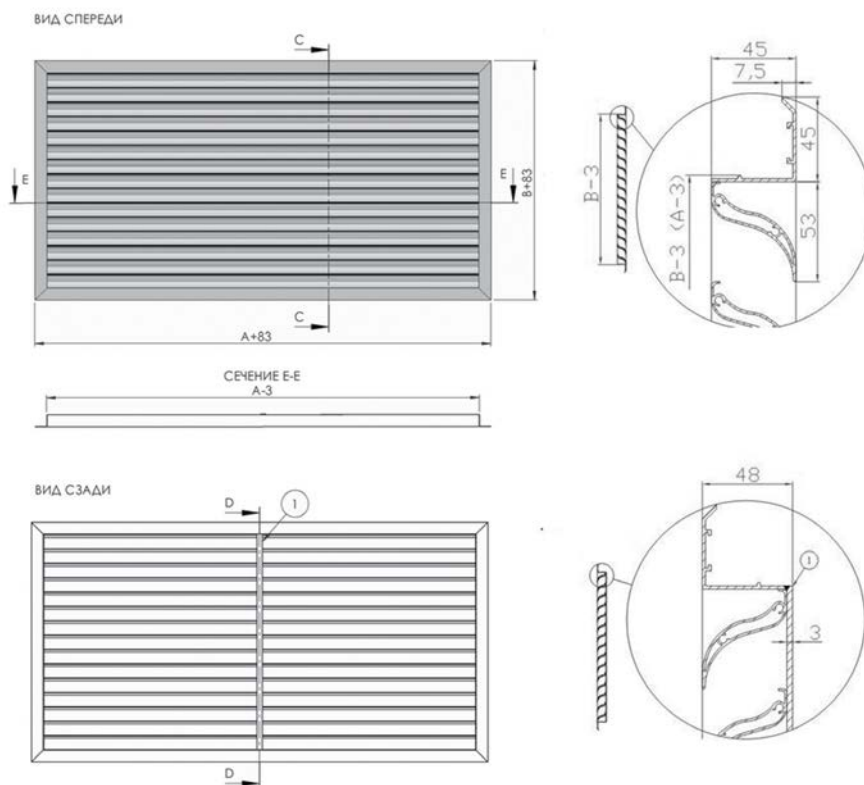
Окраска осуществляется порошковым методом в заводских условиях.



Рекомендуемый максимальный размер данного вида решетки - 6 м. кв.

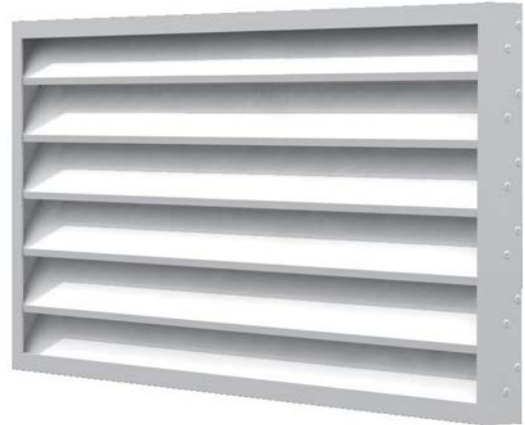


Монтаж решетки осуществляется при помощи саморезов в проем.



Вентиляционная решетка накладная РЭД-НН

Жалюзийная алюминиевая решетка из обще-строительного уголка 30x15 мм. и Z-образными жалюзи неподвижно закрепленные под углом 35 градусов. Данный вид решеток рекомендуем заказывать при суммарной площади строительного проема, не более 3 квадратных метров.



Вентиляционная наружная решетка изготавливается из алюминиевого профиля.



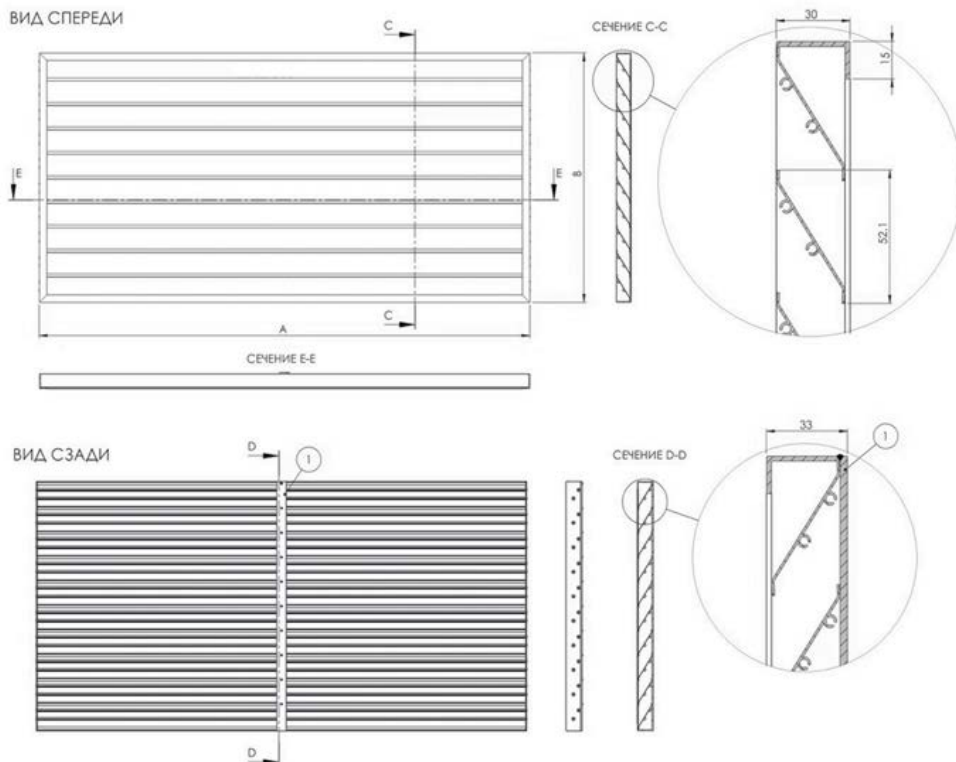
Рекомендуемый максимальный размер данного вида решетки - 3 м. кв.



Окраска осуществляется порошковым методом в заводских условиях.

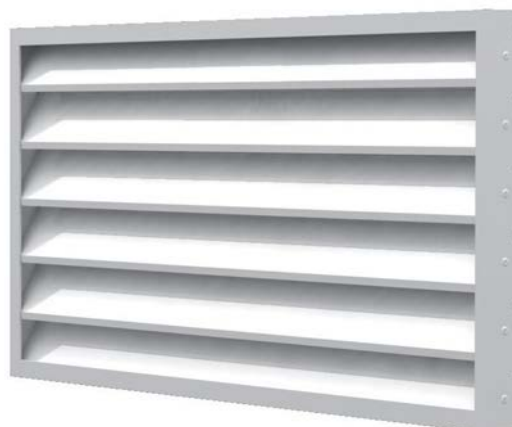


Монтаж решетки осуществляется при помощи саморезов накладным способом.



Вентиляционная решетка накладная РЭД-ННЗ

Жалюзийная алюминиевая решетка из обще-строительного уголка 30х30 мм. и Z-образными жалюзи неподвижно закрепленные под углом 35 градусов. Данный вид решеток рекомендуем заказывать при суммарной площади строительного проема, не более 3 квадратных метров.



Вентиляционная наружная решетка изготавливается из алюминиевого профиля.



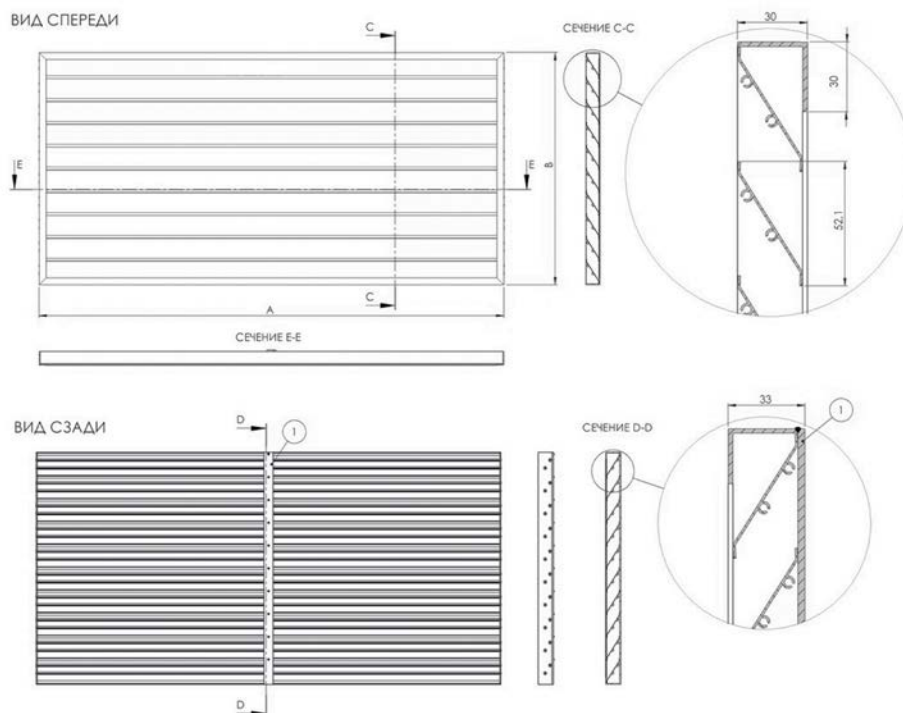
Рекомендуемый максимальный размер данного вида решетки - 3 м. кв.



Окраска осуществляется порошковым методом в заводских условиях.



Монтаж решетки осуществляется при помощи саморезов накладным способом.



Вентиляционная наружная решетка РЭД-Н4-ОЦ

Жалюзийная решетка из оцинкованной стали, с рамой 30x40 мм. и Z-образными жалюзи неподвижно закрепленные в раме. Данный вид решеток рекомендуем заказывать при суммарной площади строительного проема, не более 3 квадратных метров. По запросу рамка может иметь отверстия для саморезов. Возможна комплектация стальной сеткой.



Вентиляционная наружная решетка изготавливается из оцинкованной стали толщиной 0.8 мм. (возможна иная толщина).



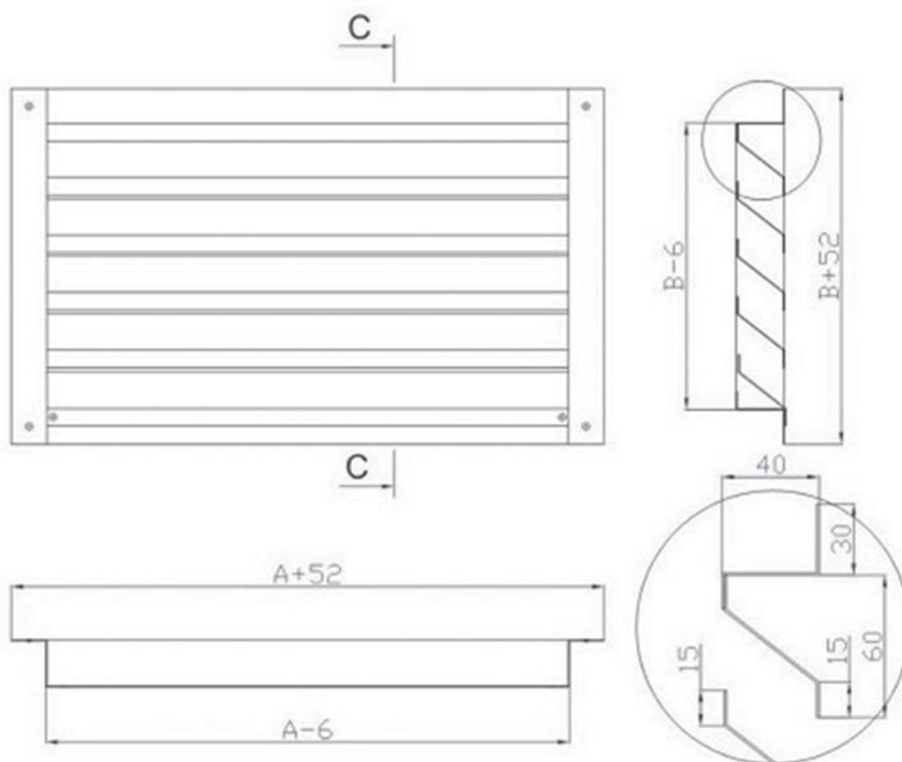
Окраска осуществляется порошковым методом в заводских условиях.



Рекомендуемый максимальный размер данного вида решетки - 3 м. кв.



Монтаж решетки осуществляется при помощи саморезов в проем.



Вентиляционная наружная решетка РЭД-НН4-ОЦ

Жалюзийная решетка из оцинкованной стали, с рамой 30x40 мм. и Z-образными жалюзи неподвижно закрепленные в раме. Данный вид решеток рекомендуем заказывать при суммарной площади строительного проема, не более 3 квадратных метров. По запросу рамка может иметь отверстия для саморезов. Возможна комплектация стальной сеткой.



Вентиляционная наружная решетка изготавливается из оцинкованной стали толщиной 0.8 мм. (возможна иная толщина).



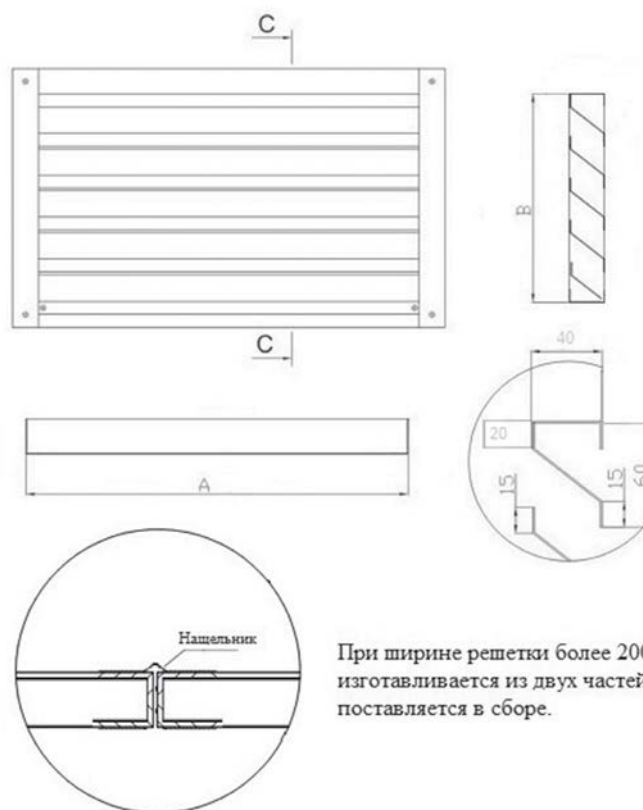
Окраска осуществляется порошковым методом в заводских условиях.



Рекомендуемый максимальный размер данного вида решетки - 3 м. кв.



Монтаж решетки осуществляется при помощи саморезов в проем.



При ширине решетки более 2000 мм. изготавливается из двух частей, поставляется в сборе.

Вентиляционная решетка регулируемая РЭД-РК, РЭД-РК4

Решетка жалюзийная регулируемая с рычагом изготавливается из рамки 30x30 или 45x45 мм. и подвижных ламелей с механизмом позволяющим открывать и закрывать поток воздуха проходящий через решетку. Используются для проветривания помещений. Размер ограничен площадью 1,5 м. кв. По запросу рамка может иметь отверстия для саморезов. Ручка регулировки может внутри или снаружи.



Вентиляционная наружная решетка изготавливается из алюминиевого профиля.



Рекомендуемый максимальный размер данного вида решетки - 1,5 м. кв.

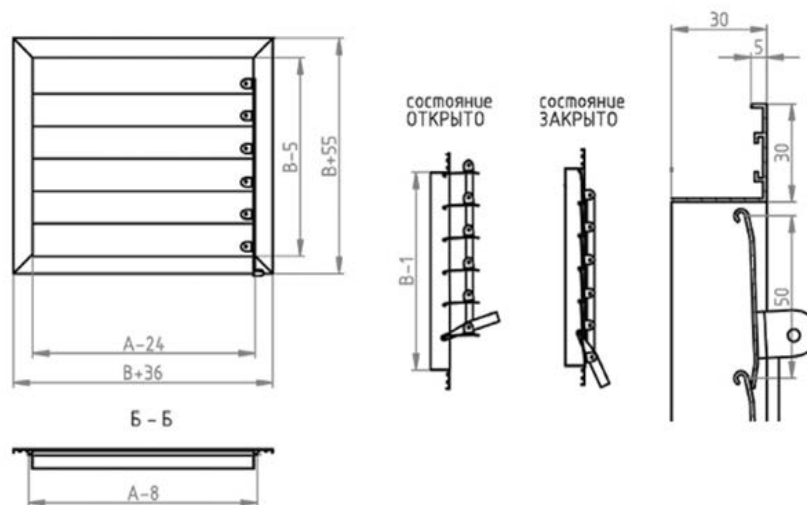


Окраска осуществляется порошковым методом в заводских условиях.

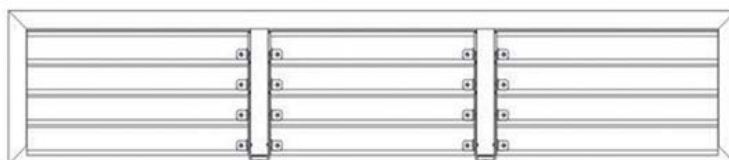


Монтаж решетки осуществляется при помощи саморезов в проем.

АхБ (размер строительного проема)



При ширине решетки более 650 мм. устанавливается усиливающий швеллер 30x30 мм.



Решетка накладная регулируемая РЭД-Р1-Н

Решетка однорядная регулируемая накладная, изготавливается из швеллера 30x30x30 мм. и подвижных ламелей. Используются для проветривания помещений. Размер ограничен площадью 1.5 м. кв. По запросу рамка может иметь отверстия для саморезов.



Вентиляционная решетка изготавливается из алюминиевого профиля.



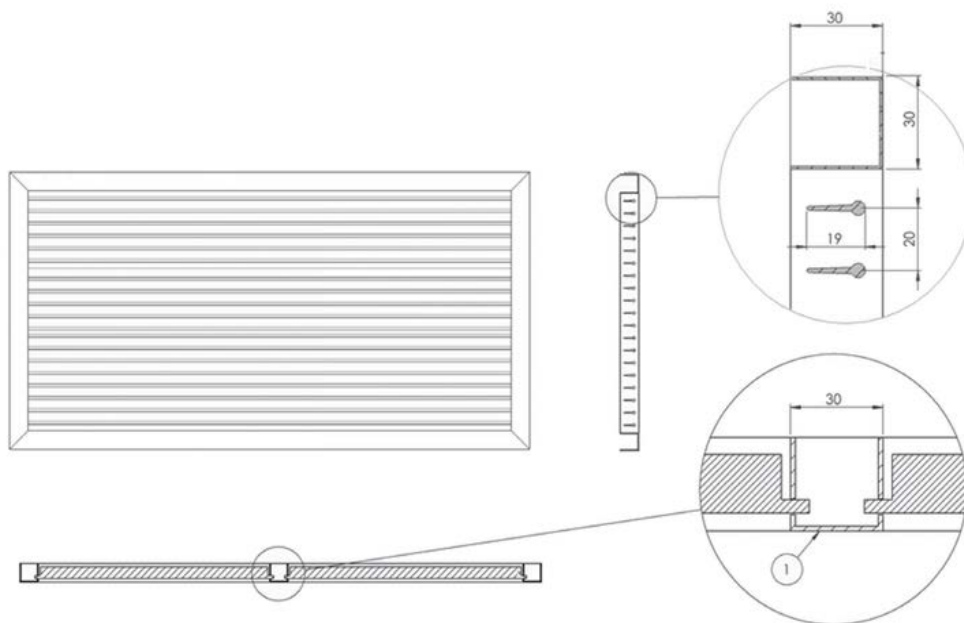
Рекомендуемый максимальный размер данного вида решетки - 1,5 м. кв.



Окраска осуществляется порошковым методом в заводских условиях.



Монтаж решетки осуществляется при помощи саморезов накладным способом.



Решетка регулируемая однорядная РЭД-Р1

Решетка однорядная регулируемая, изготавливается уголка 30x30 мм. и подвижных ламелей. Используются для проветривания помещений. Размер ограничен площадью 1,5 м. кв. По запросу рамка может иметь отверстия для саморезов.



Вентиляционная наружная решетка изготавливается из алюминиевого профиля.



Рекомендуемый максимальный размер данного вида решетки - 1,5 м. кв.

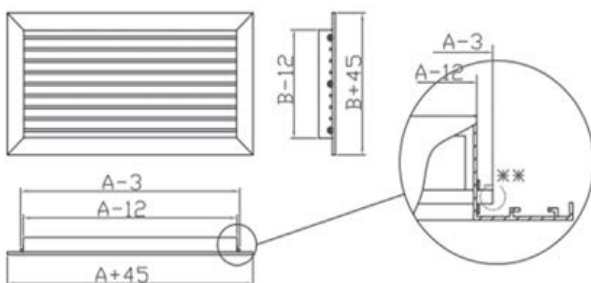


Окраска осуществляется порошковым методом в заводских условиях.

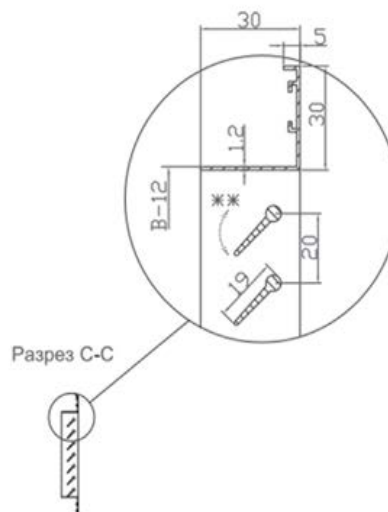
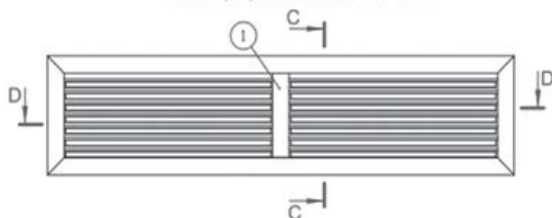


Монтаж решетки осуществляется при помощи саморезов или пружинных защелок, непосредственно в проем.

Размер проема менее 650 мм:



Размер проема более 650 мм:



Решетка однорядная с клапаном РЭД-Р1-КРВ

Решетка однорядная регулируемая с клапаном расхода воздуха, состоит из решетки и установленным на нее, с задней части, клапана расхода воздуха (КРВ). Используются в системе вентиляции и как приточный воздухораспределитель. Размер ограничен площадью 1.5 м. кв. По запросу рамка может иметь отверстия для саморезов.



Вентиляционная наружная решетка изготавливается из алюминиевого профиля.



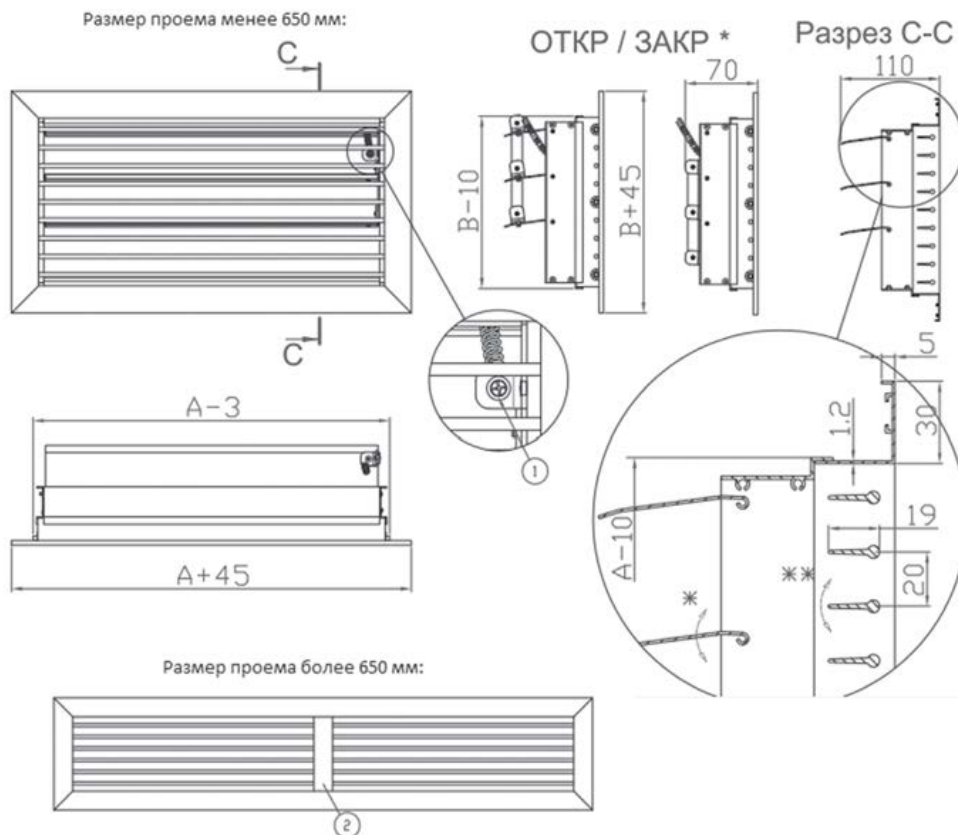
Окраска осуществляется порошковым методом в заводских условиях.



Рекомендуемый максимальный размер данного вида решетки - 1,5 м. кв.



Монтаж решетки осуществляется при помощи саморезов или пружинных защелок, непосредственно в проем.



Решетка однорядная неподвижная РЭД-Р1- 0°, РЭД-Р1- 30°

Решетка однорядная нерегулируемая, изготавливается уголка 30x30 мм. и неподвижно закрепленных ламелей под углом 0° и 30°. Используются в системе вентиляции и кондиционирования зданий. Размер ограничен площадью 1.5 м. кв. По запросу рамка может иметь отверстия для саморезов.



Вентиляционная наружная решетка изготавливается из алюминиевого профиля.



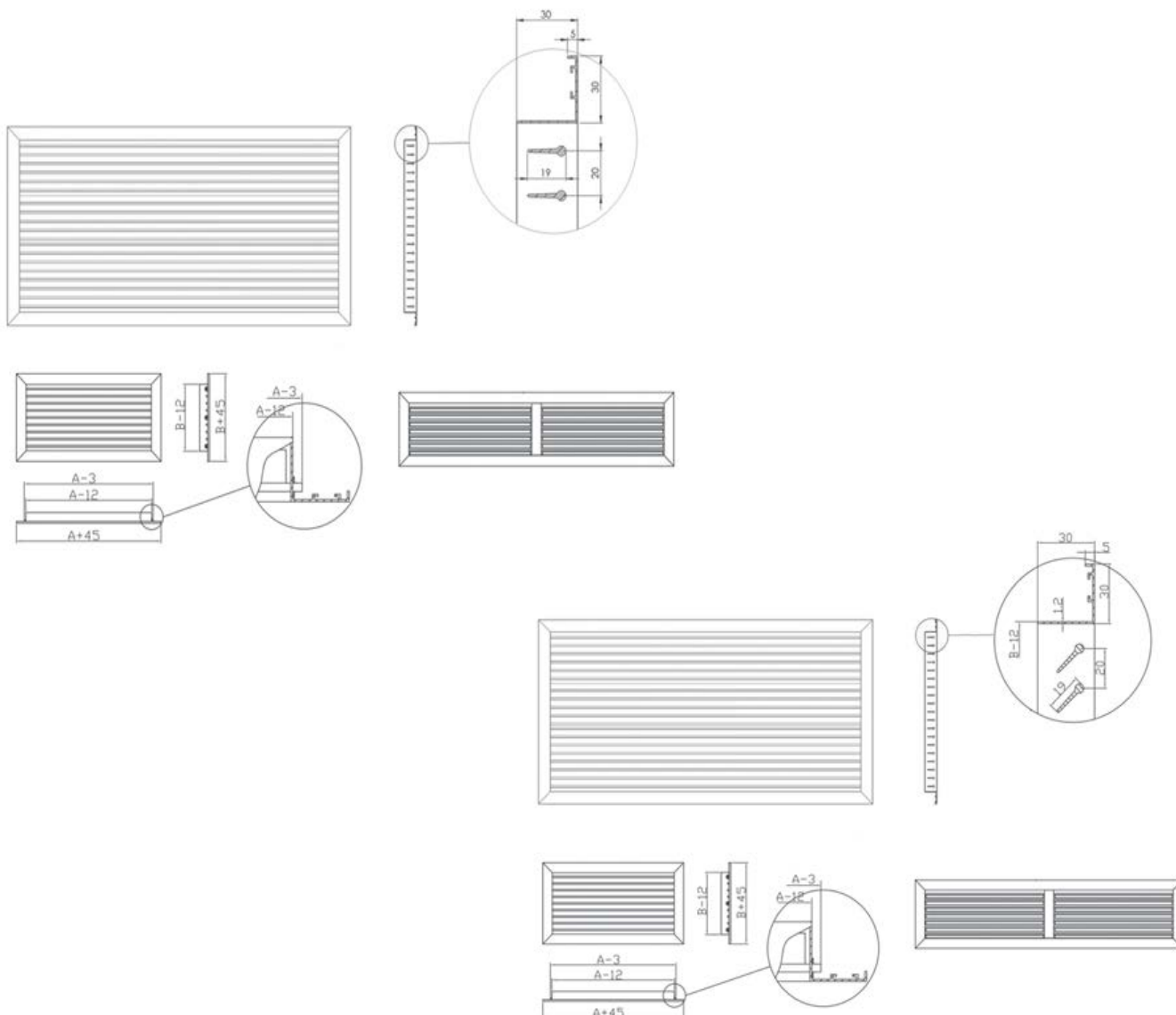
Окраска осуществляется порошковым методом в заводских условиях.



Рекомендуемый максимальный размер данного вида решетки - 6 м. кв.

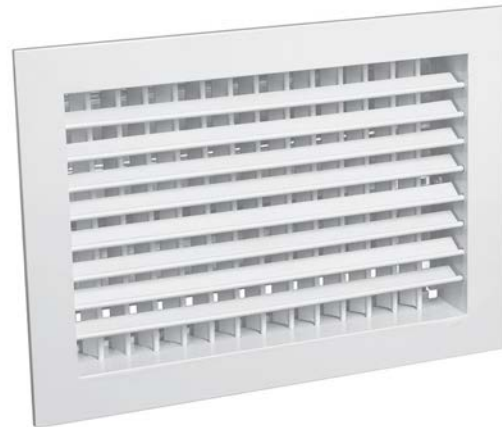


Монтаж решетки осуществляется при помощи саморезов или пружинных защелок, непосредственно в проем.



Решетка двухрядная регулируемая РЭД-Р2

Решетка двухрядная, изготавливается уголка 30x45 мм. и двух рядов регулируемых жалюзи, предназначенных для регулировки направления потока воздуха в четырех направлениях. Используются в системе вентиляции и кондиционирования зданий. Размер ограничен площадью 1.5 м. кв. По запросу рамка может иметь отверстия для саморезов.



Вентиляционная наружная решетка изготавливается из алюминиевого профиля.



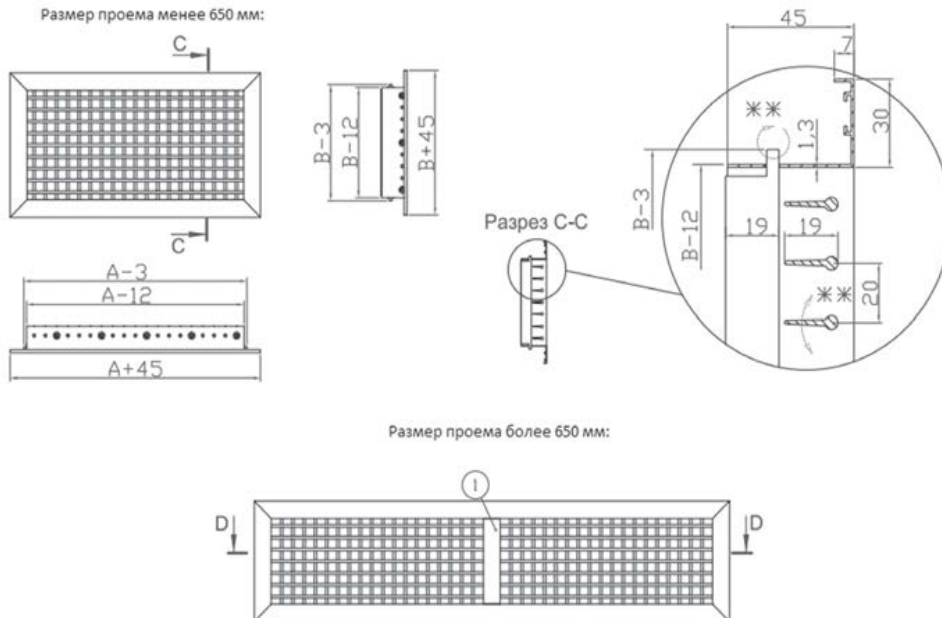
Окраска осуществляется порошковым методом в заводских условиях.



Рекомендуемый максимальный размер данного вида решетки - 1,5 м. кв.



Монтаж решетки осуществляется при помощи саморезов или пружинных защелок, непосредственно в проем.



Решетка двухрядная с клапаном РЭД-Р2-КРВ

Решетка двухрядная с клапаном расхода воздуха (КРВ), изготавливается уголка 30x45 мм. и двух рядов регулируемых жалюзи, предназначенных для регулировки направления потока воздуха в четырех направлениях и установленном на нее клапаном. Используются в системе вентиляции и кондиционирования зданий. Размер ограничен площадью 1.5 м. кв. По запросу рамка может иметь отверстия для саморезов.



Вентиляционная наружная решетка изготавливается из алюминиевого профиля.



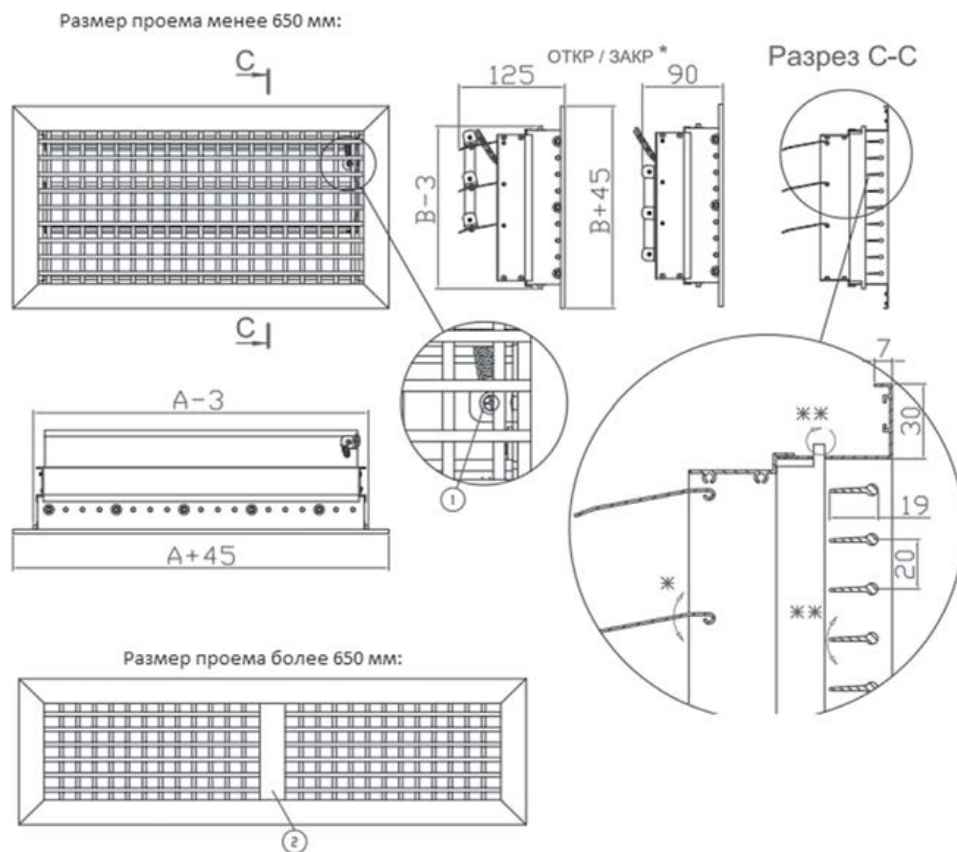
Окраска осуществляется порошковым методом в заводских условиях. Клапан не окрашивается.



Рекомендуемый максимальный размер данного вида решетки - 6 м. кв.




Монтаж решетки осуществляется при помощи саморезов или пружинных защелок, непосредственно в проем.





Решетка линейная декоративная РЭД-ЛР1, РЭД-ЛР2, РЭД-ЛР3


Решетка линейная с неподвижными жалюзи, изготавливается из уголка 30х30 мм. и расположенными по горизонтали ламелями, неподвижно закрепленные в раме сварным методом. Используются в системе вентиляции и кондиционирования зданий. Размер ограничен площадью 1.5 м. кв. По запросу рамка может иметь отверстия для саморезов. Возможна комплектация клапаном расхода воздуха.

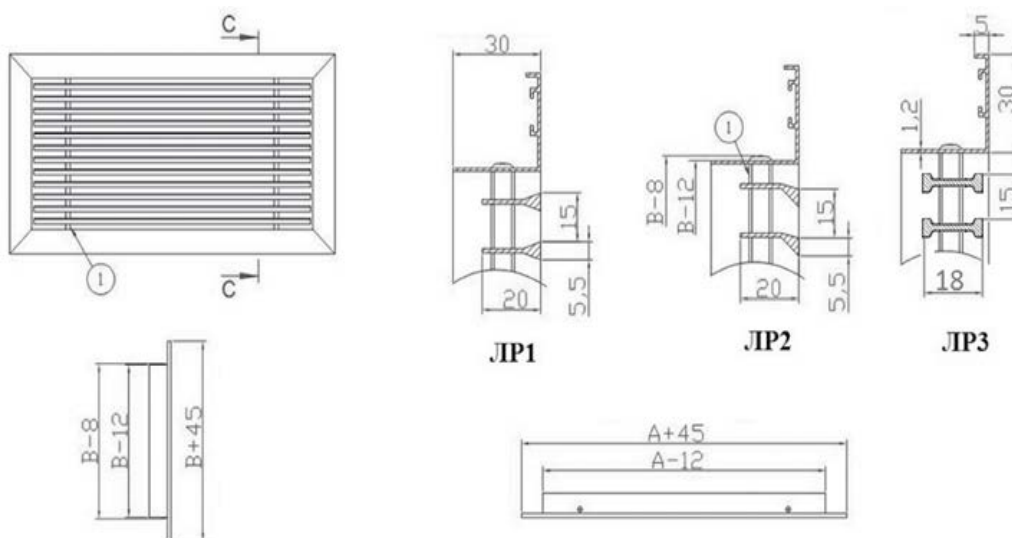


 Вентиляционная наружная решетка изготавливается из алюминиевого профиля.

 Окраска осуществляется порошковым методом в заводских условиях. Клапан не окрашивается.

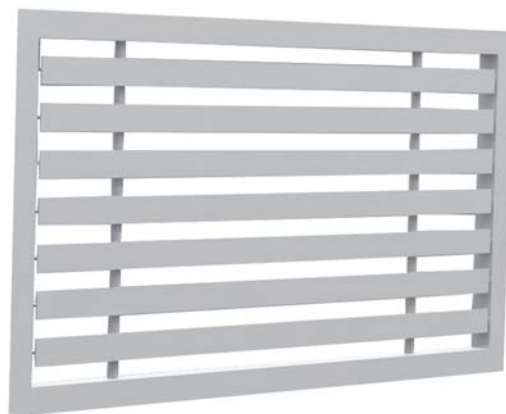
 Рекомендуемый максимальный размер данного вида решетки - 1,5 м. кв.

 Монтаж решетки осуществляется при помощи саморезов или пружинных защелок, непосредственно в проем.



Решетка линейная декоративная РЭД-ЛТ

Решетка линейная щелевая, с неподвижными жалюзи, изготавливается из уголка 30x30 мм. и расположенными по горизонтали ламелями, неподвижно закрепленные в раме сварным методом. Используются в системе вентиляции и кондиционирования зданий. Размер ограничен площадью 1.5 м. кв. По запросу рамка может иметь отверстия для саморезов. Возможна комплектация клапаном расхода воздуха.



Вентиляционная наружная решетка изготавливается из алюминиевого профиля.



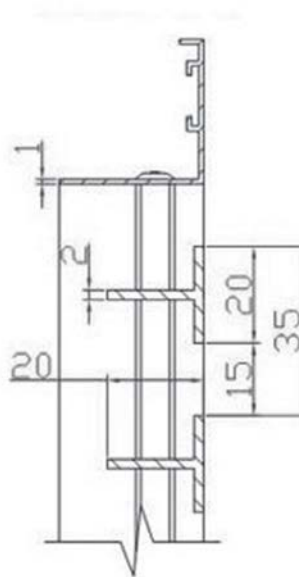
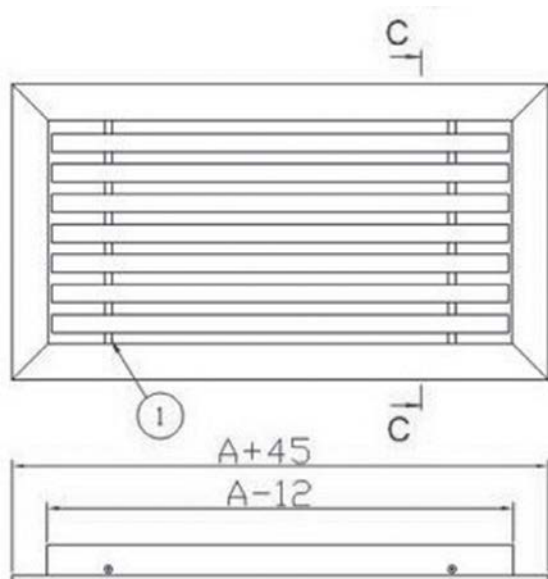
Окраска осуществляется порошковым методом в заводских условиях.



Рекомендуемый максимальный размер данного вида решетки - 6 м. кв.



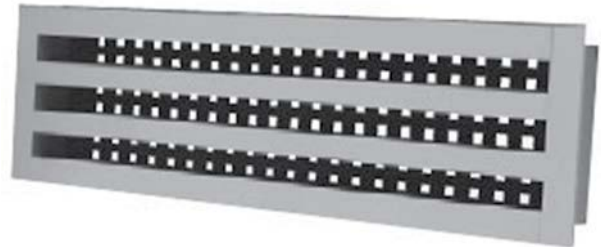
Монтаж решетки осуществляется при помощи саморезов или пружинных защелок, непосредственно в проем.





Щелевой диффузор РЭД-АДЛ, РЭД-АДЛ-К, РЭД-АДЛ-КЗ


Щелевой диффузор предназначен для регулировки направления потока и количества воздуха в системе вентиляции и кондиционирования зданий.


Существует 3 исполнения: РЭД-АДЛ (без клапана, без ресничек), РЭД-АДЛ-К (с клапаном, без ресничек), РЭД-АДЛ-КЗ (с клапаном, с ресничками) Размер ограничен длиной 3 метра. По запросу возможна комплектация адаптерами с круглыми врезками для воздуховодов.

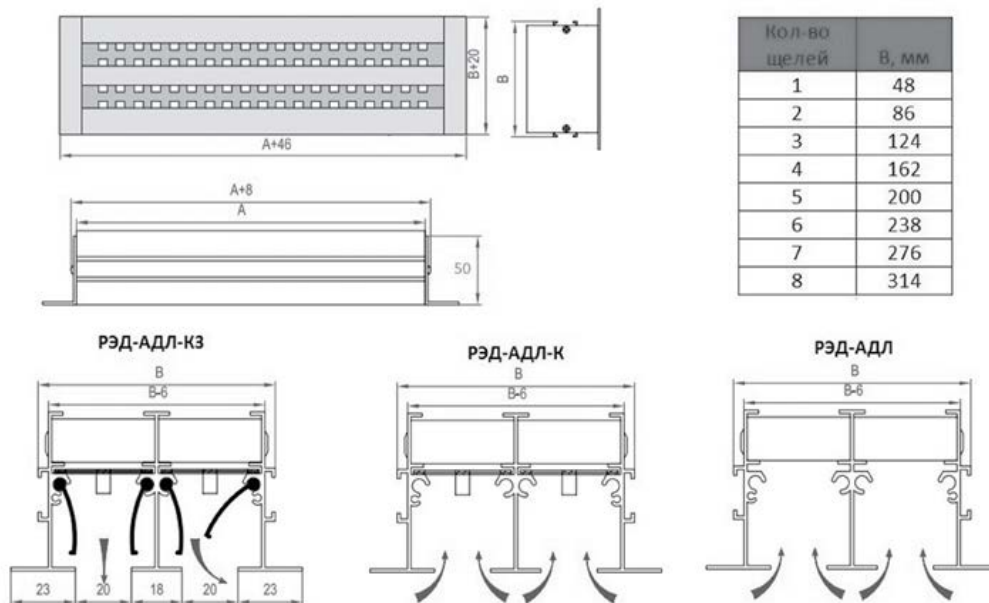


 Вентиляционная наружная решетка изготавливается из алюминиевого профиля.

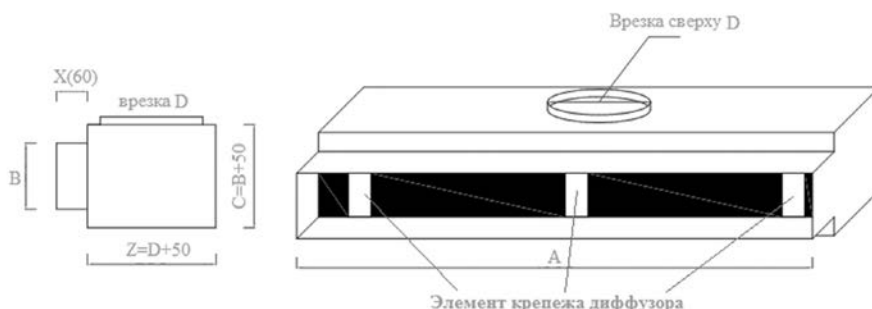
 Окраска осуществляется порошковым методом в белый цвет. Внутренние части изделия окрашиваются в черный матовый.

 Рекомендуемый максимальный размер данного вида решетки - 3 метра в длину. Высота без ограничений.

 Монтаж осуществляется на специальные скрытые элементы крепления, с помощью саморезов непосредственно в адаптер из оцинкованной стали.



№1 - Адаптер для щелевых диффузоров РЭД-АДЛ врезка сверху



Инерционная решетка РЭД-ИР, РЭД-ИР4

Инерционные вентиляционные решётки за счёт гравитационных жалюзи (т.е. жалюзи с ламелями, опускающимися под собственным весом) пропускают только выходящий воздух, не выпуская при этом входящие потоки. Существует 2 исполнения: РЭД-ИР (уголок 30x30 мм.), РЭД-ИР4 (уголок 45.45 мм.) Размер ограничен 2 м. кв. По запросу рамка может иметь отверстия для саморезов.



Вентиляционная наружная решетка изготавливается из алюминиевого профиля.



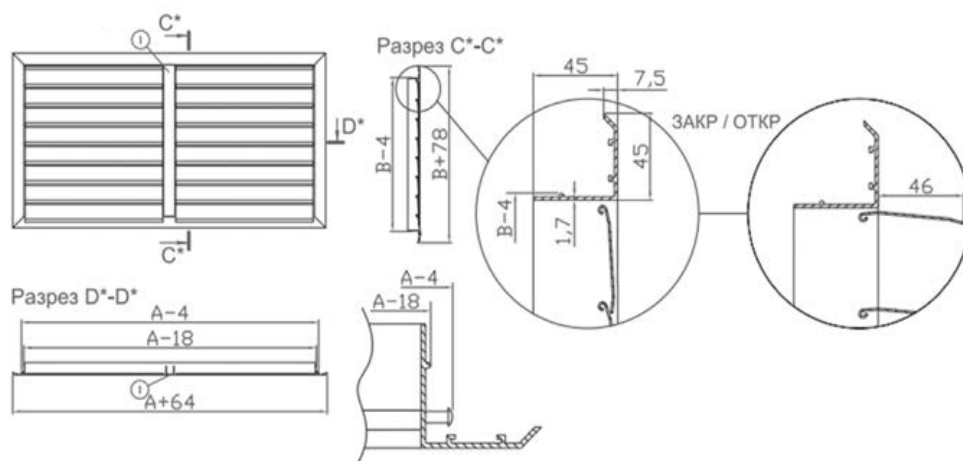
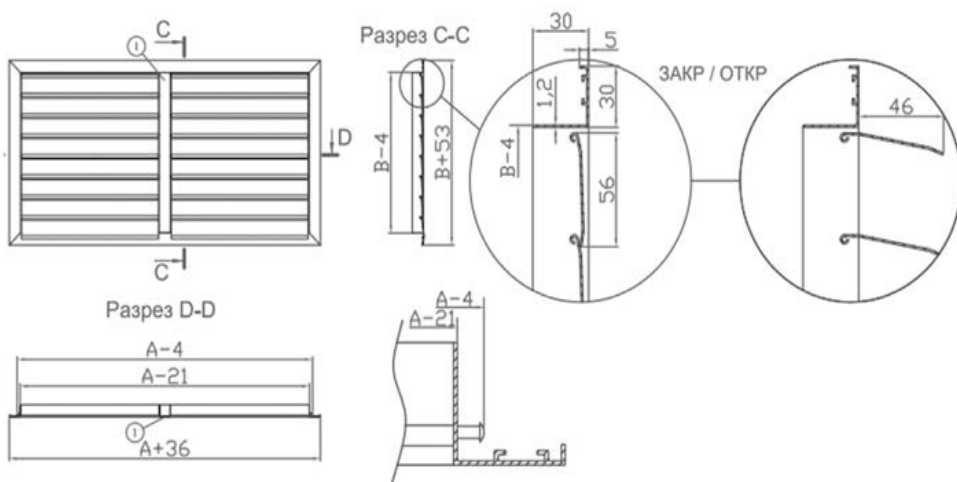
Оокраска осуществляется порошковым методом в белый цвет по умолчанию. Возможна окраска в любой цвет.



Рекомендуемый максимальный размер данного вида решетки - 2 м. кв.



Монтаж решетки осуществляется при помощи саморезов непосредственно в проем.



Переточная решетка РЭД-АП

Переточные решётки состоят из 2 частей: решетки и ответной рамки. Применяются в системе естественной вентиляции и устанавливаются в двери и перегородки. По запросу рамка может иметь отверстия для саморезов.



Вентиляционная наружная решетка изготавливается из алюминиевого профиля.



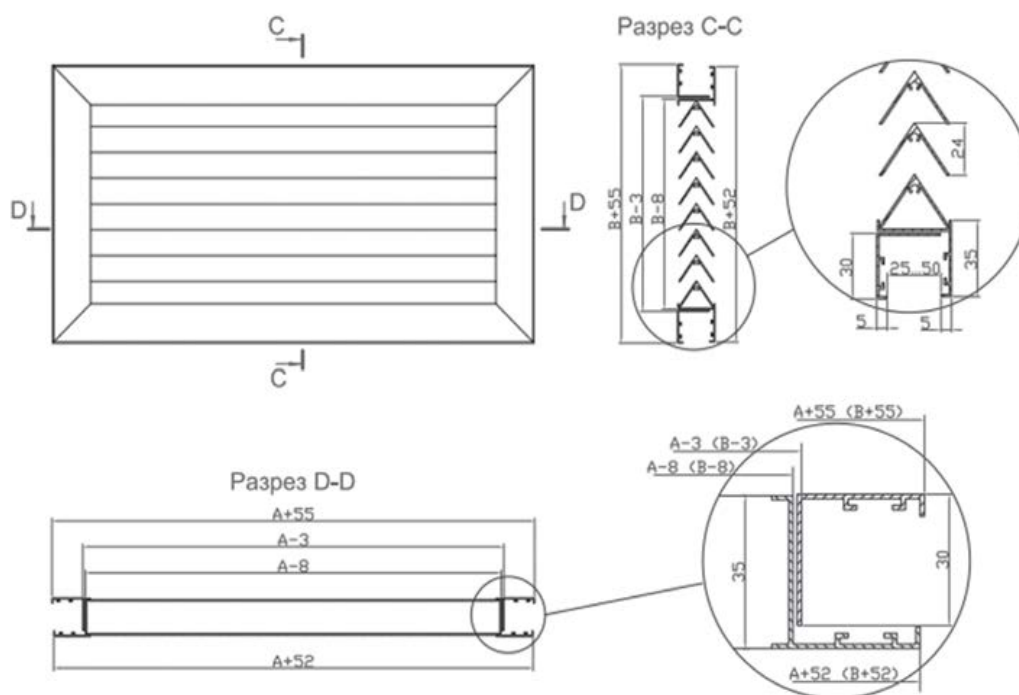
Окраска осуществляется порошковым методом в белый цвет по умолчанию. Возможна окраска в любой цвет.



Рекомендуемый максимальный размер данного вида решетки - 2 м. кв.

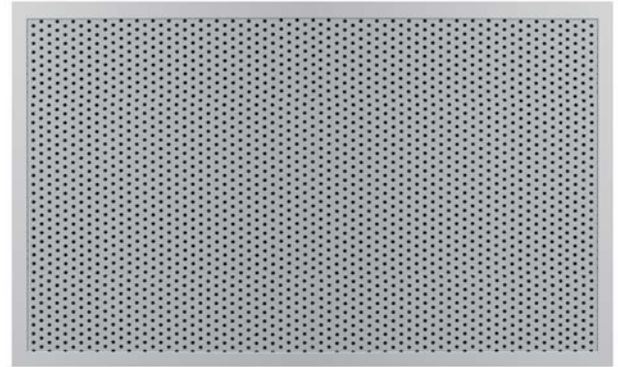


Монтаж решетки осуществляется при помощи саморезов или жидких гвоздей, непосредственно в проем.



Перфорированная решетка РЭД-ПФ

Перфорированные решётки выполнены из алюминиевого уголка 35х35 мм. и перфорированного листа из оцинкованной стали с круглыми отверстиями. По запросу рамка может иметь отверстия для саморезов.



Вентиляционная наружная решетка изготавливается из алюминиевого профиля и стального перфорированного листа.



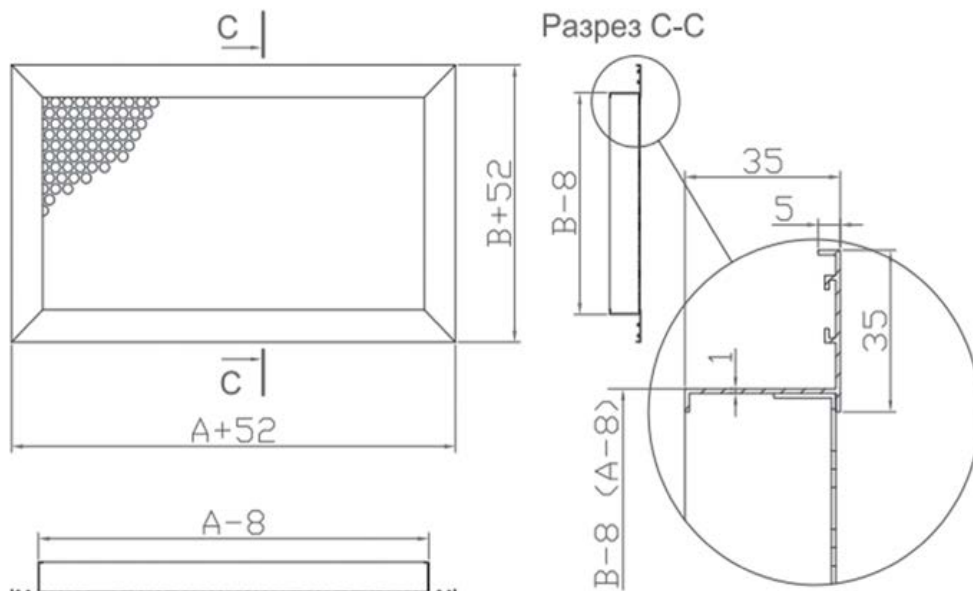
Окраска осуществляется порошковым методом в белый цвет по умолчанию. Возможна окраска в любой цвет.



Рекомендуемый максимальный размер данного вида решетки - 1,5 м. кв.

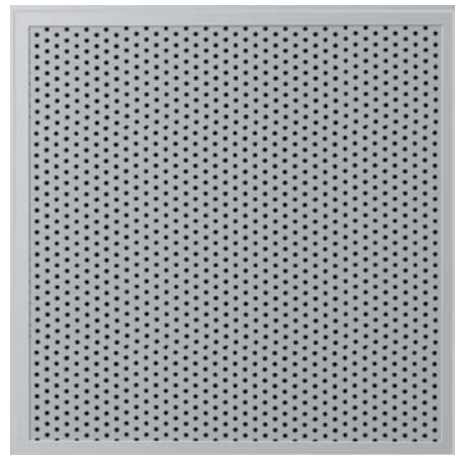



Монтаж решетки осуществляется при помощи саморезов непосредственно в проем.





Перфорированная накладная плоская РЭД-ПФН-Г


Перфорированная решётка накладная плоская выполнена из алюминиевой рамки и перфорированного листа из оцинкованной стали с круглыми отверстиями. По запросу рамка может иметь отверстия для саморезов.

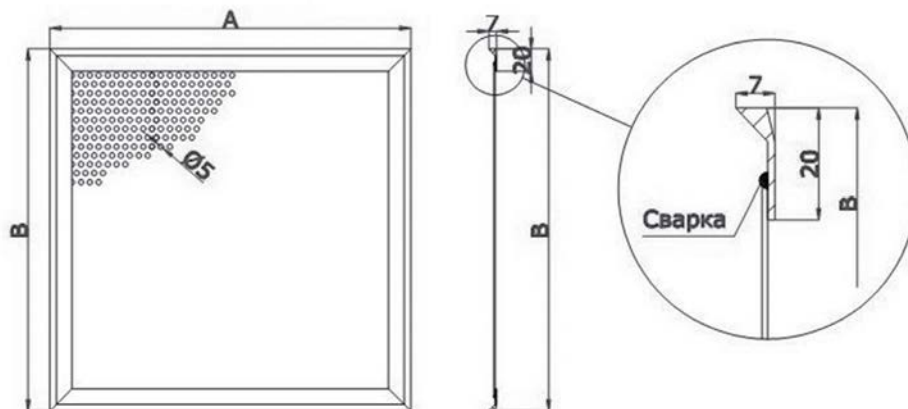


 Вентиляционная наружная решетка изготавливается из алюминиевого профиля и стального перфорированного листа.

 Окраска осуществляется порошковым методом в белый цвет по умолчанию. Возможна окраска в любой цвет.

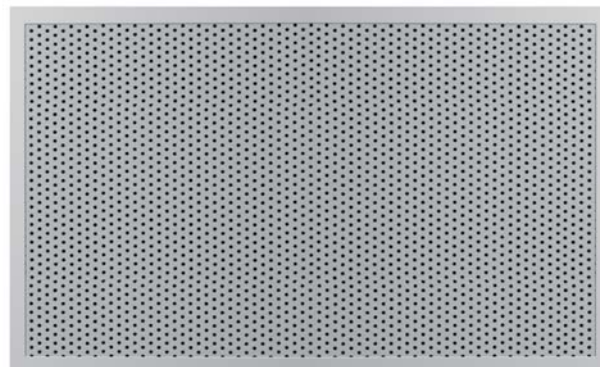
 Рекомендуемый максимальный размер данного вида решетки - 1 м. кв.

 Монтаж решетки осуществляется при помощи саморезов или жидких гвоздей накладным способом.



Перфорированная накладная РЭД-ПФН

Перфорированная решётка накладная выполнена из алюминиевой рамки 15x30 мм. и перфорированного листа из оцинкованной стали с круглыми отверстиями. По запросу рамка может иметь отверстия для саморезов.



Вентиляционная наружная решетка изготавливается из алюминиевого профиля и стального перфорированного листа.



Окраска осуществляется порошковым методом в белый цвет по умолчанию. Возможна окраска в любой цвет.

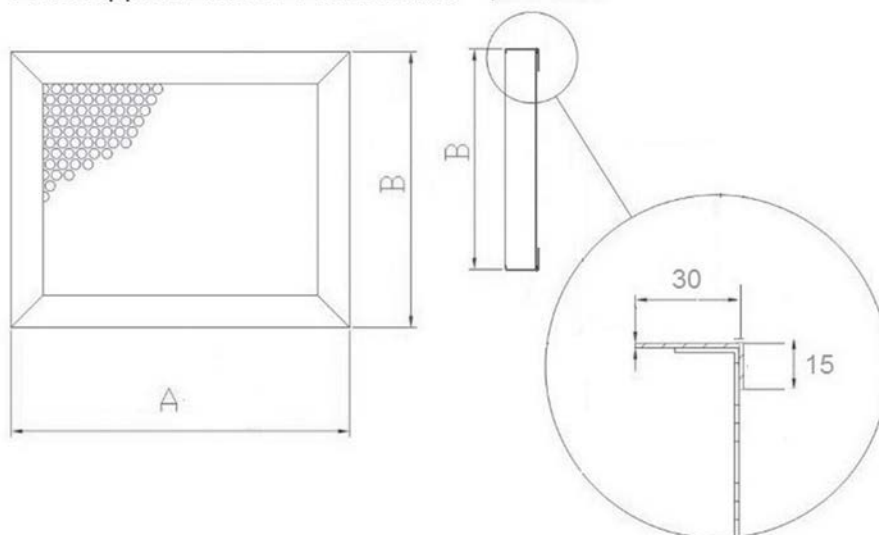


Рекомендуемый максимальный размер данного вида решетки - 2 м. кв.



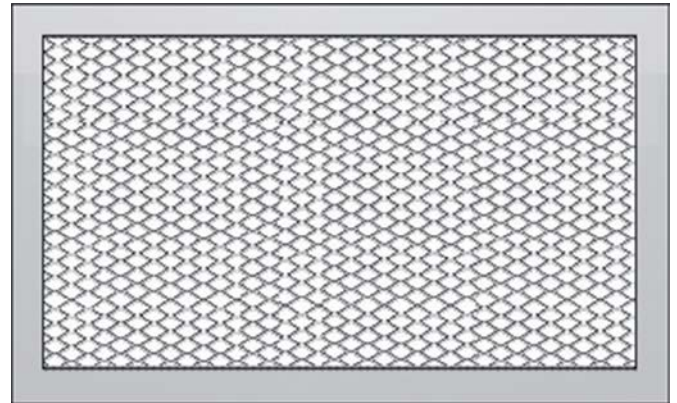
Монтаж решетки осуществляется при помощи саморезов или жидких гвоздей накладным способом.

Накладной способ монтажа



Сетчатая решетка РЭД-СР

Сетчатая решётки выполнены из алюминиевого уголка 35х35 мм. и просечно-вытяжной сетки оцинкованной стали (ЦПВС) с ромбовидными отверстиями. По запросу рамка может иметь отверстия для саморезов.



Вентиляционная наружная решетка изготавливается из алюминиевого профиля и стальной сетки.



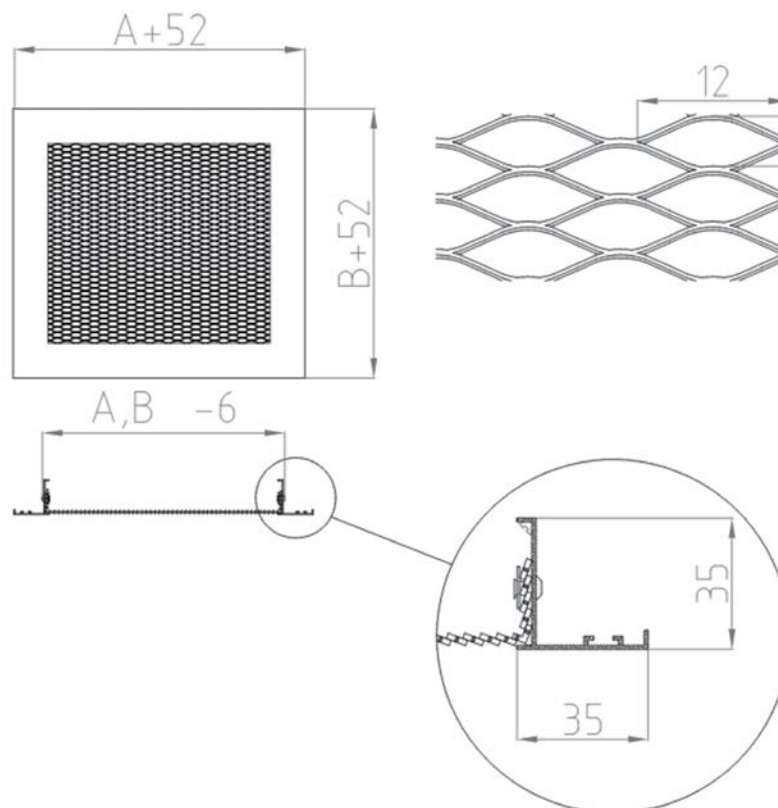
Окраска осуществляется порошковым методом в белый цвет по умолчанию. Возможна окраска в любой цвет.



Рекомендуемый максимальный размер данного вида решетки - 1,5 м. кв.

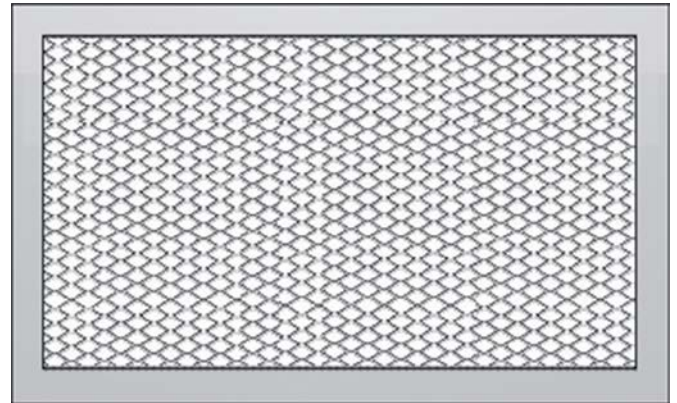


Монтаж решетки осуществляется при помощи саморезов непосредственно в проем.



Сетчатая решетка накладная РЭД-СР-Н

Сетчатая решётки накладная выполнены из алюминиевого уголка 15х30 мм. и просечно-вытяжной сетки оцинкованной стали (ЦПВС) с ромбовидными отверстиями. По запросу рамка может иметь отверстия для саморезов.



Вентиляционная наружная решетка изготавливается из алюминиевого профиля и стальной сетки.



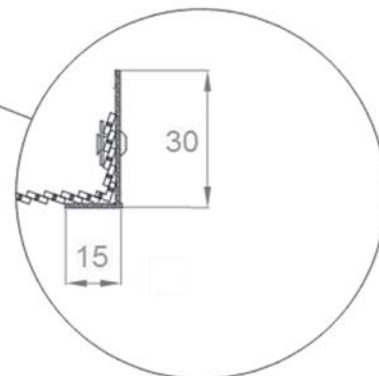
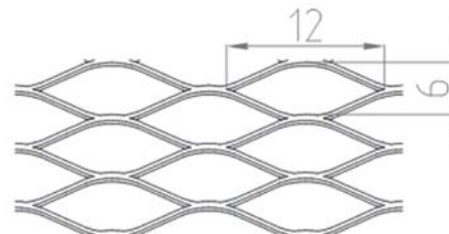
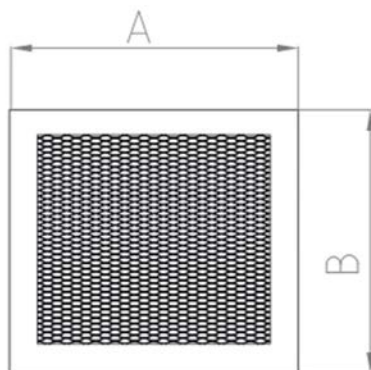
Окраска осуществляется порошковым методом в белый цвет по умолчанию. Возможна окраска в любой цвет.



Рекомендуемый максимальный размер данного вида решетки - 1,5 м. кв.

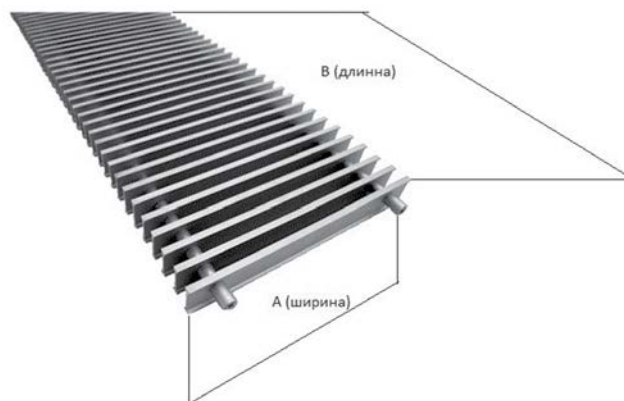


Монтаж решетки осуществляется при помощи саморезов накладным способом.



Напольная решетка РЭД-НР

Напольная вентиляционная решетка применяется в системе вентиляции и отопления. Состоит из рамы 20x20 мм. и съемной жалюзийной секции, скрепленных между собой стальной шпилькой и алюминиевой трубкой.



Вентиляционная наружная решетка изготавливается из алюминиевого профиля и стальной шпильки.



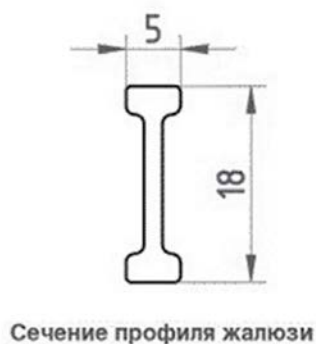
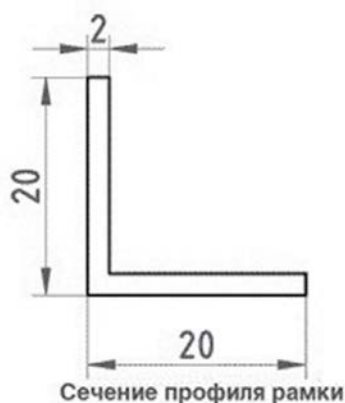
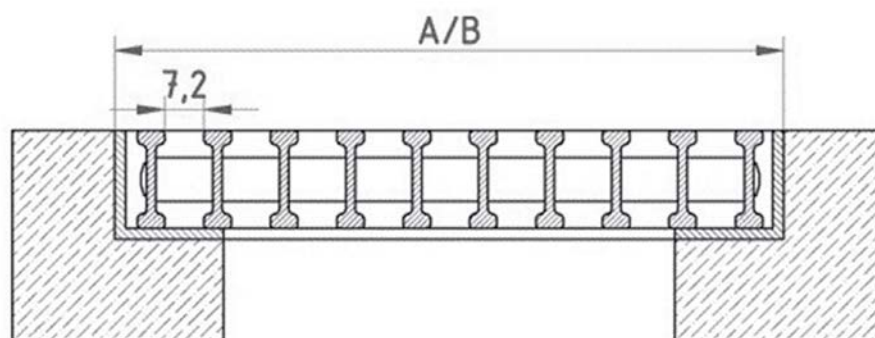
Окраска осуществляется порошковым методом в белый цвет по умолчанию. Возможна окраска в любой цвет.



Рекомендуемая максимальная ширина 400 мм, длина 2,5 м.

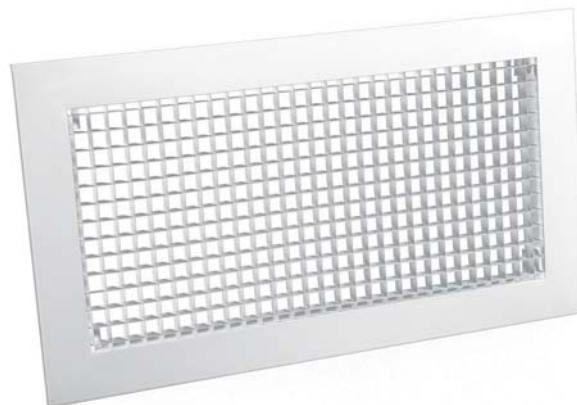


Монтаж решетки осуществляется в специально подготовленную нишу в полу.



Ячеистая решетка сотовая РЭД-СОТ

Сотовая вентиляционная решётки выполнены из алюминиевого уголка 35x35 мм. и алюминиевой ячейки 13x13 мм. Особенностью является повышенное живое сечение. По запросу рамка может иметь отверстия для саморезов.



Вентиляционная наружная решетка изготавливается из алюминиевого профиля и алюминиевых сот.



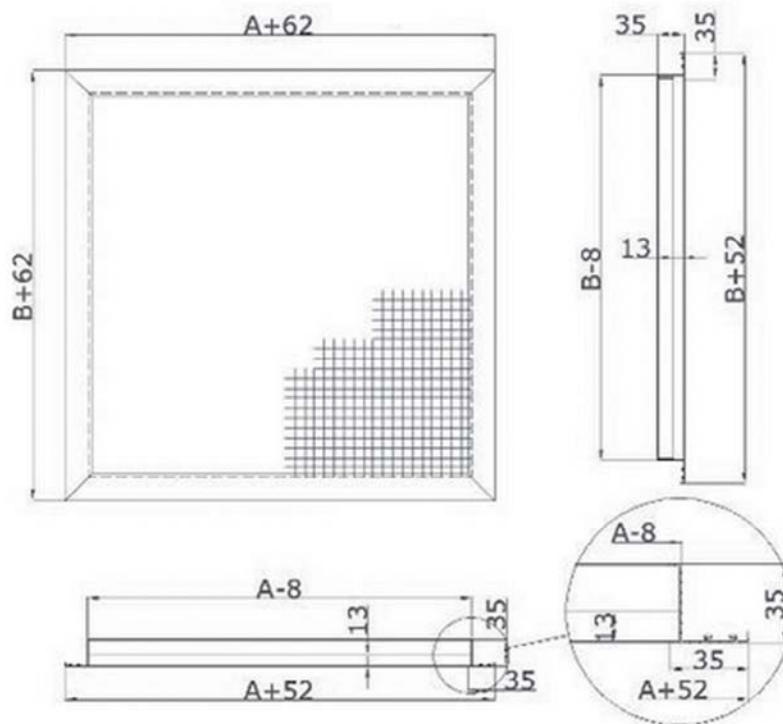
Окраска осуществляется порошковым методом в белый цвет по умолчанию. Возможна окраска в любой цвет.



Рекомендуемый максимальный размер данного вида решетки - 1,5 м. кв.



Монтаж решетки осуществляется при помощи саморезов, непосредственно в проем.




A - ширина проема, B - высота проема


Цилиндрическая решетка однорядная РЭД-ЦР1


Цилиндрическая решетка для круглых воздуховодов устанавливается в проем круглого воздуховода. Сделана из алюминия полностью. Дополнительно комплектуется клапаном расхода воздуха. По запросу рамка может иметь отверстия для саморезов.


Возможно менять расположение жалюзи (вертикально или горизонтально) по запросу.

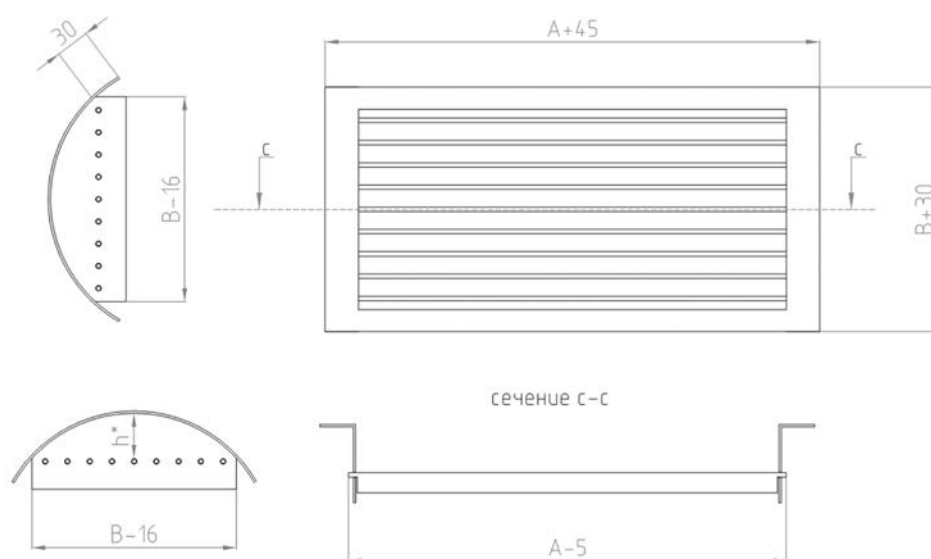


 Вентиляционная наружная решетка изготавливается из алюминиевого профиля.

 Окраска осуществляется порошковым методом в белый цвет по умолчанию. Возможна окраска в любой цвет.

 Рекомендуемый максимальный размер данного вида решетки - без ограничений.

 Монтаж решетки осуществляется при помощи саморезов, непосредственно в проем.



А - В сторона проема

Цилиндрическая решетка однорядная с клапаном РЭД-ЦР1-КРВ

Цилиндрическая решетка для круглых воздуховодов однорядная с клапаном расхода воздуха (КРВ), устанавливается в проем круглого воздуховода. Сделана из алюминия полностью. По запросу рамка может иметь отверстия для саморезов.

Возможно менять расположение жалюзи (вертикально или горизонтально) по запросу.



Вентиляционная наружная решетка изготавливается из алюминиевого профиля



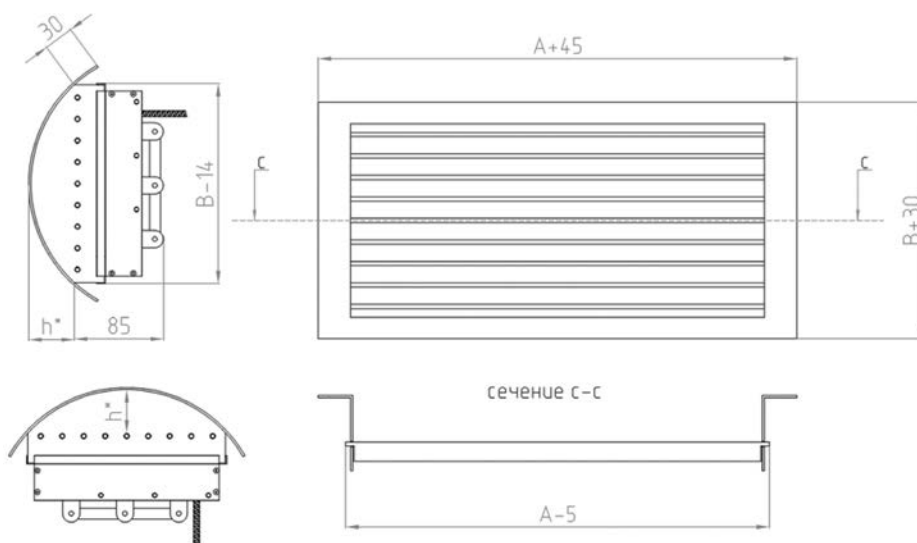
Окраска осуществляется порошковым методом в белый цвет по умолчанию. Возможна окраска в любой цвет.



Рекомендуемый максимальный размер данного вида решетки - без ограничений.



Монтаж решетки осуществляется при помощи саморезов, непосредственно в проем.



A - B сторона проема


h* - высота зависит от размера B и диаметра.


Цилиндрическая решетка двухрядная РЭД-ЦР2


Цилиндрическая решетка для круглых воздуховодов двухрядная устанавливается в проем круглого воздуховода. Сделана из алюминия полностью. Дополнительно комплектуется клапаном расхода воздуха. По запросу рамка может иметь отверстия для саморезов.


Возможно менять расположение жалюзи (вертикально или горизонтально) по запросу.

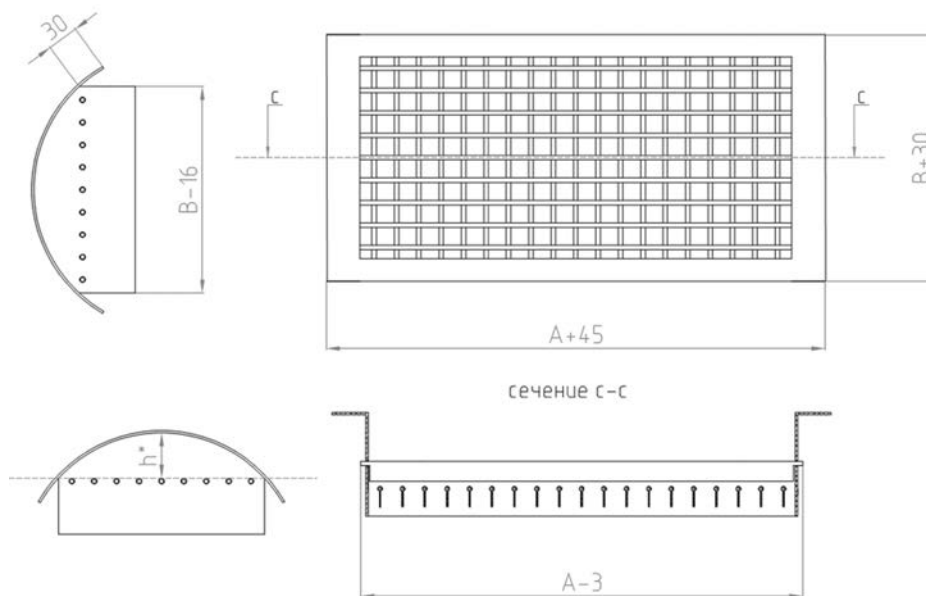


 Вентиляционная наружная решетка изготавливается из алюминиевого профиля.

 Окраска осуществляется порошковым методом в белый цвет по умолчанию. Возможна окраска в любой цвет.

 Рекомендуемый максимальный размер данного вида решетки - без ограничений.

 Монтаж решетки осуществляется при помощи саморезов, непосредственно в проем.



A - B сторона проема h^* - высота зависит от размера B и диаметра.

Цилиндрическая решетка двухрядная с клапаном РЭД-ЦР2-КРВ

Цилиндрическая решетка для круглых воздуховодов двухрядная с клапаном расхода воздуха (КРВ), устанавливается в проем круглого воздуховода. Сделана из алюминия полностью. По запросу рамка может иметь отверстия для саморезов.

Возможно менять расположение жалюзи (вертикально или горизонтально) по запросу.



Вентиляционная наружная решетка изготавливается из алюминиевого профиля



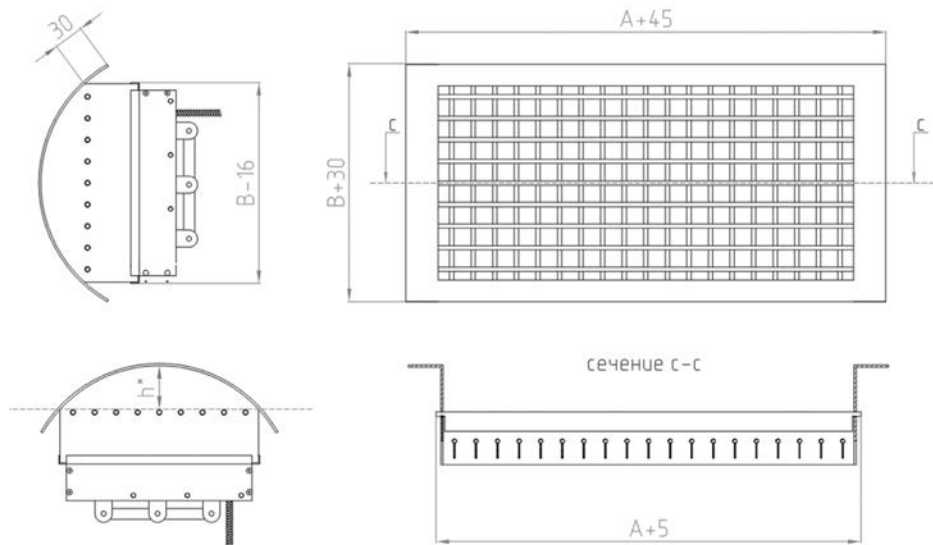
Окраска осуществляется порошковым методом в белый цвет по умолчанию. Возможна окраска в любой цвет.



Рекомендуемый максимальный размер данного вида решетки - без ограничений.



Монтаж решетки осуществляется при помощи саморезов, непосредственно в проем.

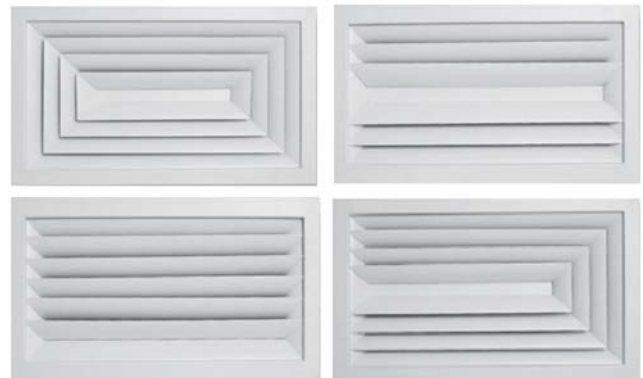



A - B сторона проема


h* - высота зависит от размера B и диаметра.


Потолочный диффузор РЭД-4ПР, РЭД-3ПР, РЭД-2ПР, РЭД-1ПР, РЭД-2ПРМ


Потолочные решетки устанавливаются в подвесные потолки Армстронг и иные подвесные потолки. Сделана из алюминия полностью. Состоят из рамы и съемной части для обслуживания и удобства монтажа. Дополнительно комплектуется клапаном расхода воздуха. По запросу рамка может иметь отверстия для саморезов. Возможно менять расположение жалюзи по запросу. Возможна комплектация камерой статического давления.

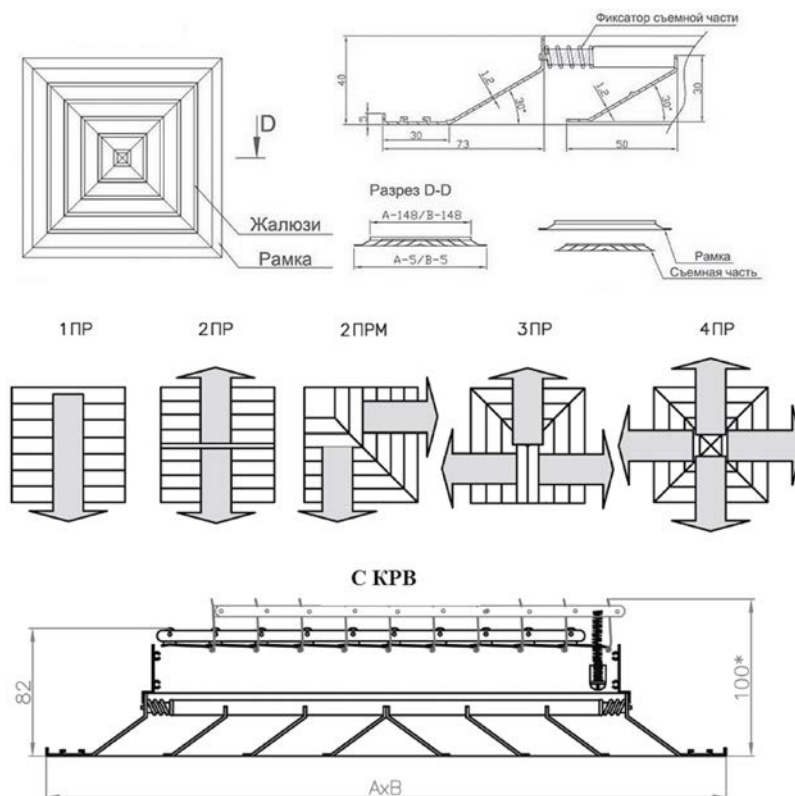


 Вентиляционная наружная решетка изготавливается из алюминиевого профиля.

 Рекомендуемый максимальный размер данного вида решетки - без ограничений.

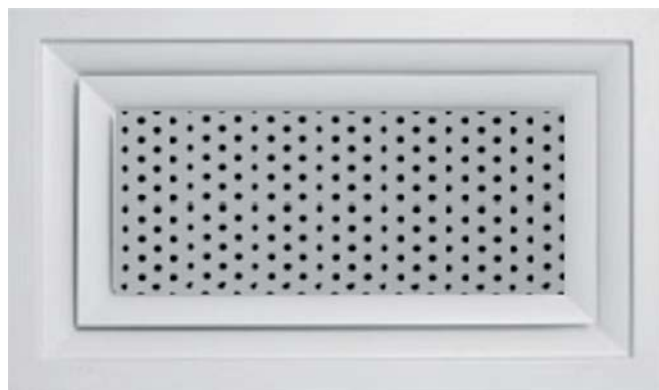
 Окраска осуществляется порошковым методом в белый цвет по умолчанию. Возможна окраска в любой цвет.

 Монтаж решетки осуществляется при помощи саморезов в камере статического давления.



Потолочный диффузор РЭД-ПР-ПФ

Потолочные решетки устанавливаются в подвесные потолки Армстронг и иные подвесные потолки. Рама сделана из алюминия, съемная часть из стального оцинкованного перфорированного листа с круглыми отверстиями. Состоят из рамы и съемной части для обслуживания и удобства монтажа. Дополнительно комплектуется клапаном расхода воздуха. По запросу рамка может иметь отверстия для саморезов. Возможна комплектация камерой статического давления.



Вентиляционная наружная решетка изготавливается из алюминиевого профиля и перфорированного листа



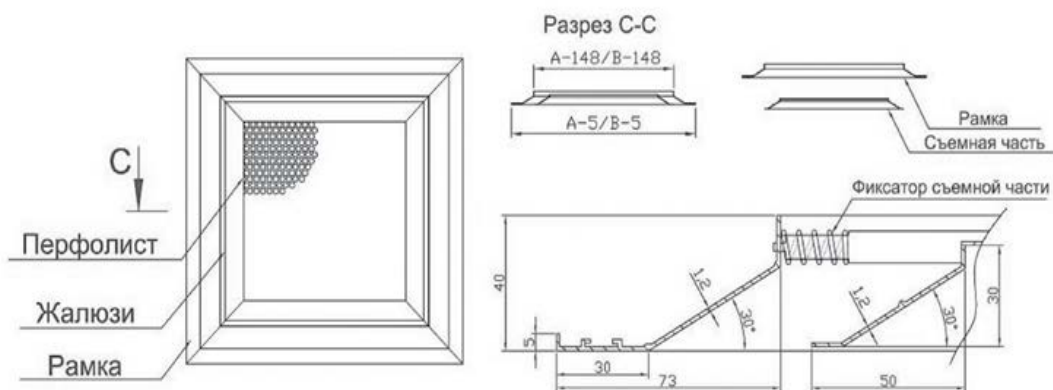
Окраска осуществляется порошковым методом в белый цвет по умолчанию. Возможна окраска в любой цвет.



Рекомендуемый максимальный размер данного вида решетки - без ограничений.

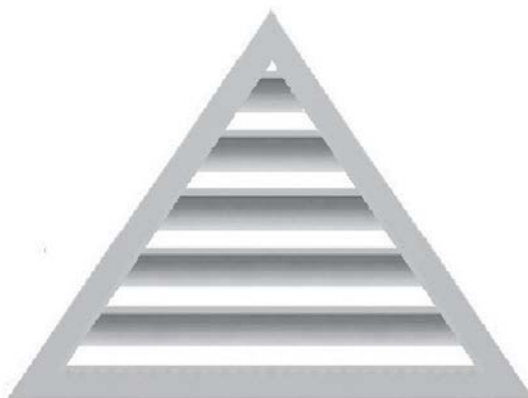



Монтаж решетки осуществляется при помощи саморезов в камере статического давления.





Вентиляционная решетка треугольная РЭД-НТЗ, РЭД-НТ4


Треугольные наружные решетки устанавливаются на фасад здания в системе естественной или принудительной вентиляции. Существует два исполнения : из тавра 30x30 мм. и тавра 40x40 мм. Жалюзи расположены под углом 35 градусов, для защиты строительного проема от осадков. По запросу рамка может иметь отверстия для саморезов.

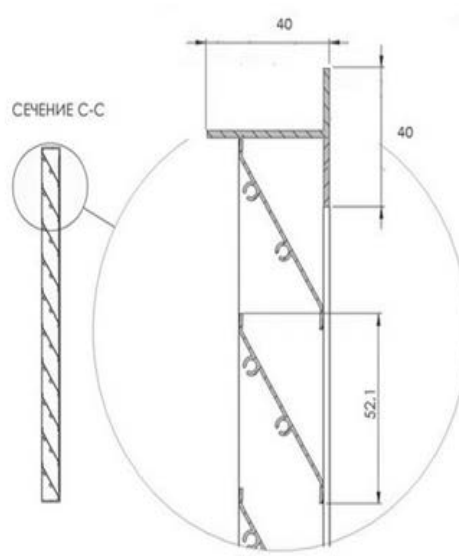
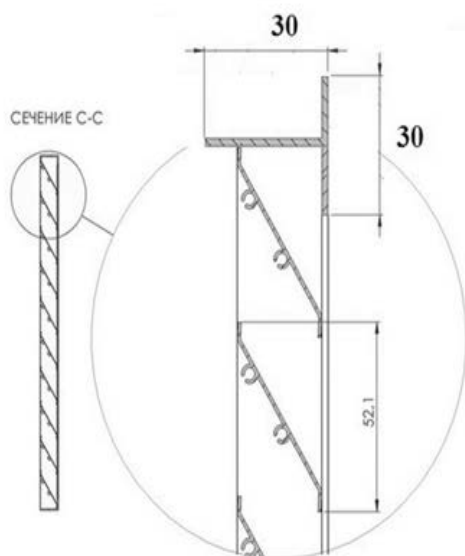


 Вентиляционная наружная решетка изготавливается из алюминиевого профиля .

 Окраска осуществляется порошковым методом в белый цвет по умолчанию. Возможна окраска в любой цвет.

 Рекомендуемый максимальный размер данного вида решетки - без ограничений.

 Монтаж решетки осуществляется при помощи саморезов.



Жалюзийное слуховое окно РЭД-НСТ

Слуховое окно жалюзийное, полностью выполнено из алюминиевого профиля. Состоит из рамы (50x50 мм.) и жалюзийной панели, установленной в раму на петли. Возможно изготовление слухового окна с одной или с двумя створками, прямоугольной, треугольной, пятиугольной или арочной формы. По запросу возможно изменение размера уголка рамы или замена на квадратный бокс любого сечения. Так же возможна установка ручки, шпингалета, ушки для навесного замка, магнитный замок, замок с ключём.



Жалюзийное слуховое окно изготавливается из алюминиевого профиля.



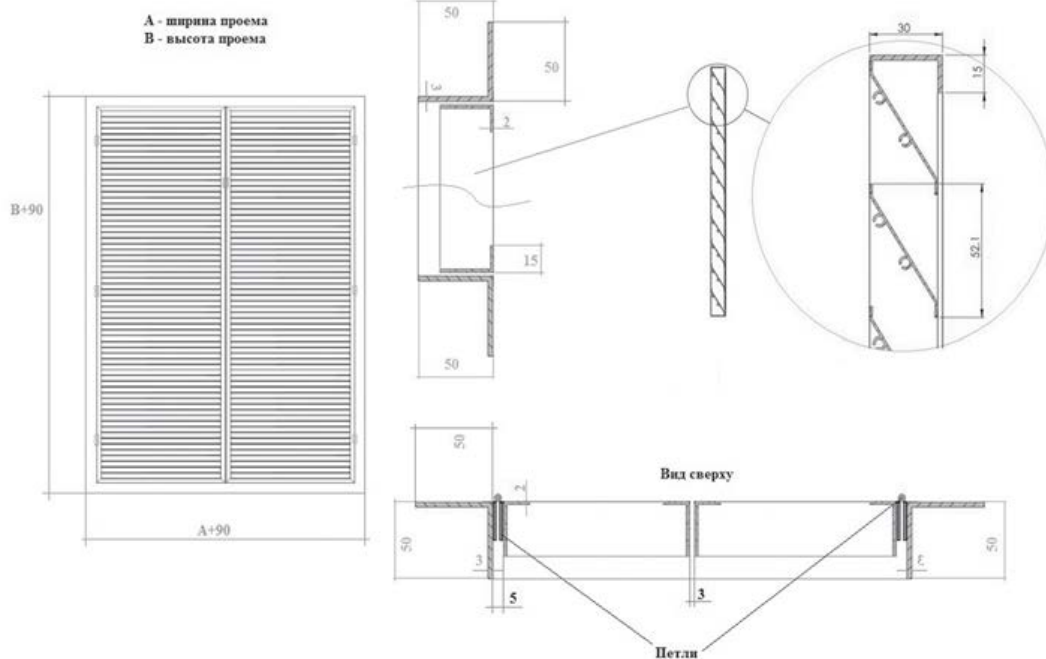
Окраска осуществляется порошковым методом в белый цвет по умолчанию. Возможна окраска в любой цвет.



Рекомендуемый максимальный размер данного вида решетки - без ограничений.




Монтаж решетки осуществляется при помощи саморезов.





Круглая вентиляционная решетка РЭД-КР2


Бюджетная круглая вентиляционная решетка универсальная. Полностью выполнена из алюминиевого профиля. Применяется при необходимости закрыть проем круглой формы от 125 до 1000 мм. в диаметре, как внутри так и снаружи любого строения.

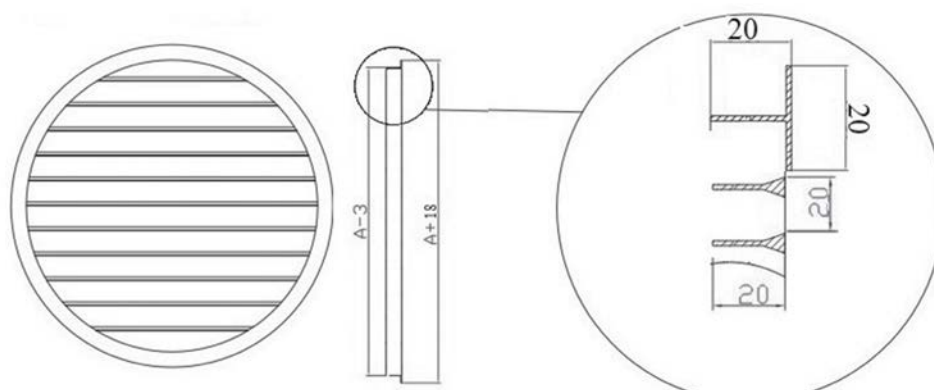


 Вентиляционная решетка изготавливается из алюминиевого профиля.

 Окраска осуществляется порошковым методом в белый цвет по умолчанию. Возможна окраска в любой цвет.

 Рекомендуемый максимальный размер данного вида решетки 1000 мм., минимальный 125 мм.

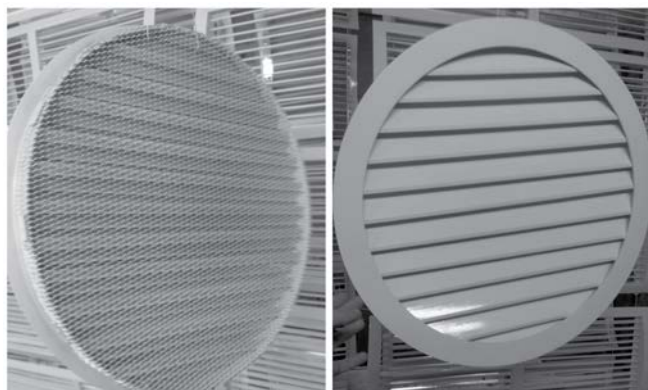
 Монтаж решетки осуществляется при помощи саморезов или жидких гвоздей.



Круглая вентиляционная решетка РЭД-КР3, РЭД-КР4

Круглая наружная вентиляционная решетка полностью выполнена из алюминиевого профиля. Применяется при необходимости закрыть проем круглой формы от 125 до 2500 мм. в диаметре, как внутри так и снаружи любого строения. Существует два исполнения: из рамы 30 мм. и 40 мм.

По запросу рамка может иметь отверстия для саморезов и стальную защитную сетку с задней части изделия.



Вентиляционная решетка изготавливается из алюминиевого профиля.



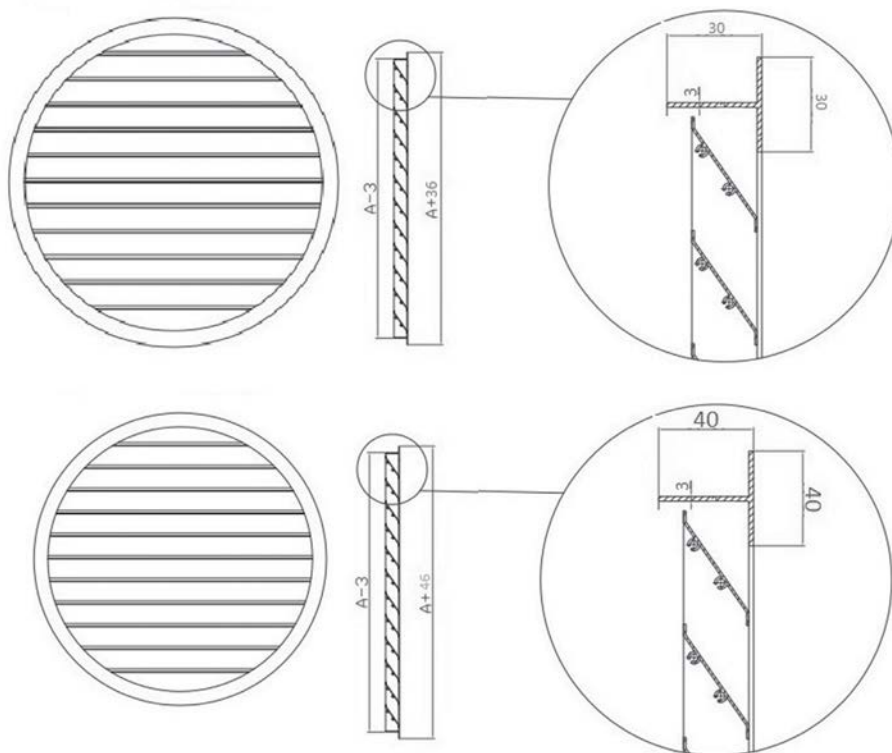
Окраска осуществляется порошковым методом в белый цвет по умолчанию. Возможна окраска в любой цвет.



Рекомендуемый максимальный размер данного вида решетки 2500 мм., минимальный 125 мм. в диаметре.




Монтаж решетки осуществляется при помощи саморезов или жидких гвоздей.





Вентиляционная решетка акустическая


РЭД-ШУМ1-150, РЭД-ШУМ1-300

Жалюзийная решетка наружная акустическая, служит для защиты от атмосферных осадков и обеспечивает шумопоглощение. Сделана из оцинкованной стали и шумопоглощающего материала. Существует два исполнения: РЭД-ШУМ1-150, РЭД-ШУМ1-300. Различаются между собой шумопоглощающими свойствами и толщиной изделия.

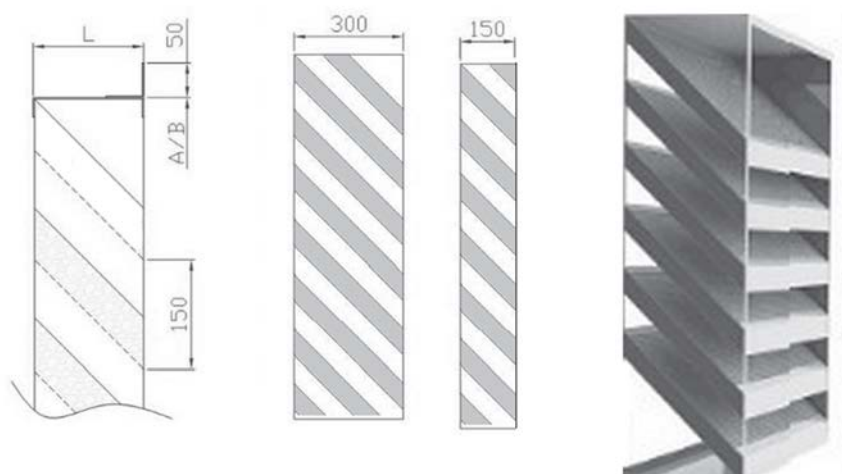
 Вентиляционная решетка изготавливается из оцинкованной стали.

 Рекомендуемый максимальный размер данного вида решетки 4 м. кв.

 Окраска осуществляется порошковым методом в заводских условиях.

 Монтаж решетки осуществляется при помощи саморезов в проем.

Решетка акустическая РЭД-ШУМ1 (150,300)



Тип	Длина L - мм.	Статическое шумопоглощение (дБ)							
		63	125	250	500	1К	2К	4К	8К
РЭД-шум1	150	7	8	4	5	8	12	12	12
	300	2	5	10	18	22	22	26	28

Воздушные заслонки из алюминия РЭД-КВАЛ

Алюминиевая заслонка с ручным приводом или с механическим электроприводом, полностью выполнен из алюминия. Предназначен для открытия или закрытия вентиляционного канала или иного строительного проема, через который проходит поток воздуха, при различных скоростях и объемах.



Изготовлена из алюминиевого профиля и пластикового поворотного механизма.



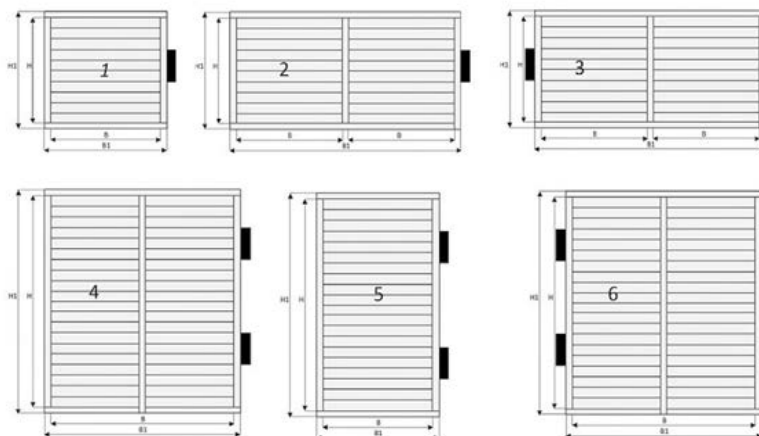
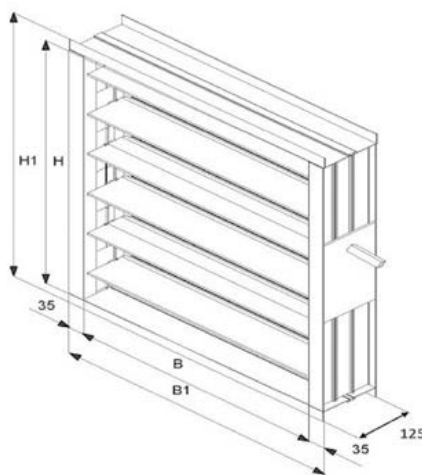
Поставляется без покрытия (по запросу возможна порошковая покраска).



Максимальный размер 2400x2400 мм.



Монтаж заслонок осуществляется путем крепления фланцев клапана к ответным фланцам воздухопроводов или других установок вентиляционных систем с помощью болтов и саморезов. Необходимо обратить внимание на то, что бы геометрия заслонки осталась неизменной.



СПОСОБЫ МОНТАЖА



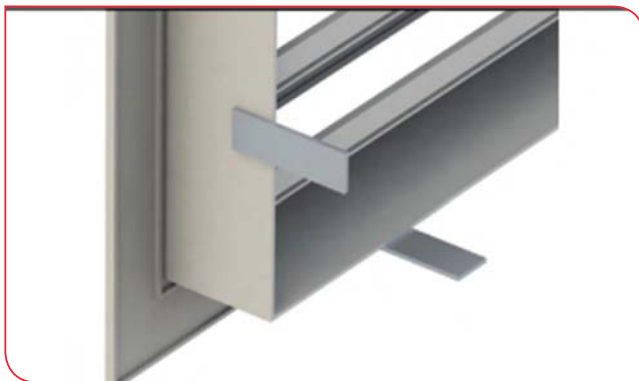
СПОСОБ МОНТАЖА ВЕНТИЛЯЦИОННЫХ РЕШЕТОК №1

Встраиваемый монтаж с помощью саморезов. Данный вид является самым распространенным и надежным. Минусом является видимость головки самореза. Применяется чаще при монтаже наружных решеток, устанавливаемых на фасад здания.



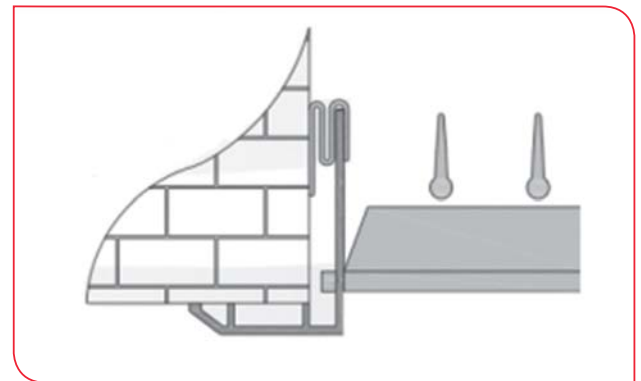
СПОСОБ МОНТАЖА ВЕНТИЛЯЦИОННЫХ РЕШЕТОК №2

Встраиваемый способ на саморезы с внутренней части решетки, в торец строительного проема. При использовании данного вида, нужно быть аккуратным и не переусердствовать с затяжкой винтов, т.к. это может привести к повреждению решетки в углах. Плюсом является надежность и при этом скрытность саморезов. Нужно учесть материал и форму строительного проема. Применяется как внутри помещения, так и снаружи.



СПОСОБ МОНТАЖА ВЕНТИЛЯЦИОННЫХ РЕШЕТОК №3

Встраиваемый способ на саморезы, с помощью специальных крепежных пластин различной длины, в торец строительного проема. Данный вид монтажа является более редким способом, применяется в индивидуальных случаях, при не возможности установить решетку в проем обычным способом.



СПОСОБ МОНТАЖА ВЕНТИЛЯЦИОННЫХ РЕШЕТОК №4

Вариант монтажа на защелки (клипсы-держатели для вентиляционных решеток из алюминия). Простой и надежный способ монтажа регулируемых решеток. Ставятся на рамку решетки и просто, вставляются в подготовленный проем одним движением. Не рекомендуем использовать снаружи помещения, т.к. погодные условия могут повлиять на надежность установки.

СОДЕРЖАНИЕ

Собственное производство.....	2
Наши работы.....	3
Вентиляционная наружная решетка РЭД-Н.....	4
Вентиляционная наружная решетка РЭД-Н4.....	5
Вентиляционная наружная решетка РЭД-Н5.....	6
Вентиляционная наружная решетка РЭД-НС.....	7
Вентиляционная решетка накладная РЭД-НН.....	8
Вентиляционная решетка накладная РЭД-НН3.....	9
Вентиляционная наружная решетка РЭД-Н4-ОЦ.....	10
Вентиляционная наружная решетка РЭД-НН4-ОЦ.....	11
Вентиляционная решетка регулируемая РЭД-РК, РЭД-РК4.....	12
Решетка накладная регулируемая РЭД-Р1-Н.....	13
Решетка регулируемая однорядная РЭД-Р1.....	14
Решетка однорядная с клапаном РЭД-Р1-КРВ.....	15
Решетка однорядная неподвижная РЭД-Р1- 0°, РЭД-Р1- 30°.....	16
Решетка двухрядная регулируемая РЭД-Р2.....	17
Решетка двухрядная с клапаном РЭД-Р2-КРВ.....	18
Решетка линейная декоративная РЭД-ЛР1, РЭД-ЛР2, РЭД-ЛР3.....	19
Решетка линейная декоративная РЭД-ЛТ.....	20
Щелевой диффузор РЭД-АДЛ, РЭД-АДЛ-К, РЭД-АДЛ-К3.....	21
Инерционная решетка РЭД-ИР, РЭД-ИР4.....	22
Переточная решетка РЭД-АП.....	23
Перфорированная решетка РЭД-ПФ.....	24
Перфорированная накладная плоская РЭД-ПФН-Г.....	25
Перфорированная накладная РЭД-ПФН.....	26
Сетчатая решетка РЭД-СР.....	27
Сетчатая решетка накладная РЭД-СР-Н.....	28
Напольная решетка РЭД-НР.....	29
Ячеистая решетка сотовая РЭД-СОТ.....	30
Цилиндрическая решетка однорядная РЭД-ЦР1.....	31
Цилиндрическая решетка однорядная с клапаном РЭД-ЦР1-КРВ.....	32
Цилиндрическая решетка двухрядная РЭД-ЦР2.....	33
Цилиндрическая решетка двухрядная РЭД-ЦР2-КРВ.....	34
Потолочный диффузор РЭД-4ПР, РЭД-3ПР, РЭД-2ПР, РЭД-1ПР, РЭД-2ПРМ.....	35
Потолочный диффузор РЭД-ПР-ПФ.....	36
Вентиляционная решетка треугольная РЭД-НТ3, РЭД-НТ4.....	37
Жалюзийное слуховое окно РЭД-НСТ.....	38
Круглая вентиляционная решетка РЭД-КР2.....	39
Круглая вентиляционная решетка РЭД-КР3, РЭД-КР4.....	40
Вентиляционная решетка акустическая РЭД-ШУМ1-150, РЭД-ШУМ1-300.....	41
Воздушные заслонки из алюминия РЭД-КВАЛ.....	42
Способы монтажа.....	43